

BR-CAL.102

BRS Quartz

Bell & Ross

Notice Technique

Technical Notes

Technische Anweisung

Noticia Técnica

Istruzioni Tecniche

Technische informatie

Instruções Técnicas

Техническая инструкция

技術事項

技术说明

기술 정보

الدليل الفني

# BRS QUARTZ

BR-CAL.102

**Mouvement** : quartz. Calibre BR-CAL.102. **Fonctions** : heures, minutes, secondes\* et date\*. Réglage de l'heure avec arrêt des secondes. **Boîtier** : diamètre 39 mm.

## UTILISATION GENERALE

**Mise en service** : le fonctionnement de la montre démarre à l'installation de la pile.

**Réglage de l'heure**. Tirer la couronne jusqu'à la position 2. L'aiguille des secondes est alors arrêtée ce qui permet un réglage à la seconde près. Régler l'heure en tournant la couronne dans le sens souhaité.

**Réglage de la date**. (couronne en position 1) : tirer la couronne jusqu'à la position 1 et régler la date en tournant la couronne dans le sens inverse des aiguilles d'une montre. Réglage lent (couronne en position 2) : afin d'assurer un changement de date à minuit et non à midi, il est conseillé d'effectuer le réglage de la date à l'aide des aiguilles horaires. Tirer la couronne jusqu'à la position 2 et faites tourner les aiguilles jusqu'au changement de date. Régler ensuite l'heure précisément.

## IMPORTANT

**\*Réglage rapide de la date**. Comme pour toutes les montres dotées d'un calendrier, le réglage rapide de la date (couronne en position 1) NE DOIT EN AUCUN CAS être effectué entre 21.00 h (9 P.M.) et 3.00 h (3 A.M.).

**Étanchéité**. Une fois un réglage terminé et afin de garantir une parfaite étanchéité, repousser la couronne jusqu'à la position 0. La couronne ne doit jamais être manipulée sous l'eau.

**Attention** : les 4 vis (D) à tête fendue servent à fixer la lunette sur le corps du boîtier et à assurer l'étanchéité de la montre. Pour bénéficier de la garantie Bell & Ross, ces vis ne doivent jamais être dévissées.

## ENTRETIEN

Après chaque immersion dans l'eau de mer, il est conseillé de rincer soigneusement la montre et son bracelet avec de l'eau douce. Il est également conseillé de réviser l'étanchéité de votre montre tous les deux ans.

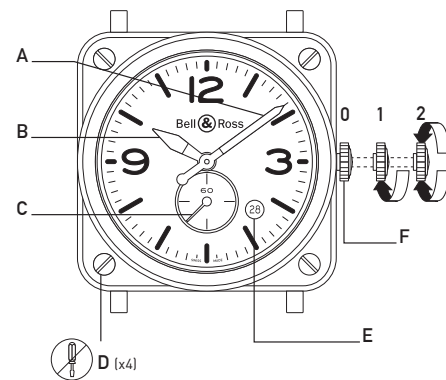
## GARANTIE INTERNATIONALE

Pour bénéficier de votre garantie internationale de 2 ans, votre carte doit être activée au moment de l'achat par votre point de vente agréé Bell & Ross et systématiquement présentée pour toute intervention. Vous pouvez désormais accéder à la version digitale de cette carte ainsi qu'à toutes les informations concernant votre montre en scannant le QR code ou en vous connectant sur : [www.bellross.com/warranty](http://www.bellross.com/warranty)

Afin de garantir un service conforme aux exigences de la marque, toute intervention sur votre montre doit être effectuée par le centre de réparation Bell & Ross ou un horloger agréé Bell & Ross.

- A. Aiguille des minutes
- B. Aiguille des heures
- C. Aiguille des secondes\*
- D. Vis de fixation du boîtier  
(NE JAMAIS DÉVISSER)
- E. Date\*
- F. Couronne

1. Régler la date (sens inverse des aiguilles d'une montre)
2. Régler l'heure (sens des aiguilles d'une montre ou sens inverse)



\*Secondes et date uniquement sur certains modèles

# BRS QUARTZ

BR-CAL.102

**Movement:** quartz. Calibre BR-CAL.102. **Functions:** hours, minutes, seconds\* and date\*. Time-setting with hacking function. **Case:** 39 mm diameter.

## GENERAL USAGE

**Starting the watch:** the watch starts running once the battery has been fitted.

**Setting the time.** Pull the crown out to position 2. The seconds hand will stop, enabling you to set the time to the nearest second. Set the time by rotating the crown in the required direction.

**Setting the date.** (crown in position 1): pull the crown out to position 1 and set the date by rotating the crown anticlockwise. *Slow setting* (crown in position 2): to ensure the date changes at midnight rather than noon, it is recommended you set the date by adjusting the hands of the watch. Pull the crown out to position 2 and turn the hands until the date changes. Then set the precise time.

## IMPORTANT

**\*Quickset date setting.** As with all watches with a date function, quickset date setting (crown in position 1) MUST NOT UNDER ANY CIRCUMSTANCES be carried out between the times of 9 P.M. (21:00) and 3 A.M. (03:00).

**Water resistance.** Once the watch is set, to ensure perfect water resistance, push the crown back to position 0. Never operate the crown underwater.

**Note:** The 4 slotted screws (D) mount the bezel to the case and ensure the water resistance of the watch. To benefit from the Bell & Ross warranty, these screws must never be unscrewed.

## MAINTENANCE

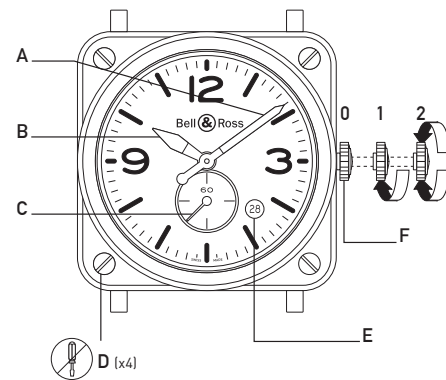
After being immersed in seawater, it is recommended to carefully rinse off the watch and strap with fresh water. It is also recommended to have the water resistance of your watch checked every two years.

## INTERNATIONAL WARRANTY

To benefit from your 2-year international warranty, your card must be activated at the time of purchase by your approved Bell & Ross point of sale, and presented every time an intervention is performed. You can now access the digital version of this card and all the information relating to your watch by scanning the QR code or visiting: [www.bellross.com/warranty](http://www.bellross.com/warranty)

To ensure a service that meets the brand's exacting standards, any servicing of your watch must be carried out by the Bell & Ross service centre or a watchmaker approved by Bell & Ross.

- A. Minute hand
  - B. Hour hand
  - C. Seconds hand\*
  - D. Case attachment screws  
(NEVER UNSCREW)
  - E. Date\*
  - F. Crown
1. Set the date (rotate anticlockwise)
  2. Set the time (rotate in either direction)



\*Seconds hands and date on certain models only

# BRS QUARTZ

BR-CAL.102

**Uhrwerk:** Quarz Kaliber BR-CAL.102. **Funktionen:** Stunden, Minuten, Sekunden\* und Datum\*. Einstellen der Uhrzeit mit Sekundenstopp. **Gehäuse:** Durchmesser 39 mm.

## ALLGEMEINE VERWENDUNG

**Inbetriebnahme:** Die Uhr funktioniert, sobald die Batterie eingelegt wird.

**Einstellen der Uhrzeit.** Die Krone in Position 2 herausziehen. Der Sekundenzeiger wird gestoppt, so dass auf die Sekunde genau eingestellt werden kann. Die Uhrzeit durch Drehen der Krone in die gewünschte Richtung einstellen.

**Einstellen des Datums.** (Krone in Position 1): die Krone in Position 1 herausziehen und das Datum durch Drehen der Krone gegen den Uhrzeigersinn einstellen. *Langsames Einstellen* (Krone in Position 2): um einen Datumswechsel um Mitternacht (und nicht mittags) sicherzustellen, sollte das Datum mit dem Stundenzeiger eingestellt werden. Dazu die Krone in Position 2 herausziehen und die Zeiger bis zum Datumswechsel drehen. Anschließend die Uhrzeit genau einstellen.

## WICHTIG

**\*Schnelleinstellen des Datums.** Wie bei allen Uhren mit Kalender, darf die Schnelleinstellung des Datums (Krone in Position 1) AUF KEINEN FALL zwischen 21 Uhr (9 PM.) und 3 Uhr (3 A.M.) vorgenommen werden.

**Wasserdichtigkeit.** Nach dem Einstellen und um eine perfekte Dichtigkeit zu garantieren, die Krone wieder in Position 0 zurückdrücken. Die Krone darf auf keinen Fall unter Wasser betätigt werden.

**Achtung:** mit den vier Schlitzkopfschrauben (D) wird die Lünette am Gehäusekörper befestigt. Sie gewährleisten die Wasserdichtigkeit der Uhr. Sie dürfen niemals aufgeschraubt werden, sonst verliert die Garantie von Bell & Ross ihre Gültigkeit.

## PFLEGE

Nach jedem Eintauchen in Salzwasser sollten die Uhr und ihr Armband gründlich mit Süßwasser gespült werden. Außerdem empfehlen wir, die Wasserdichtigkeit Ihrer Uhr alle zwei Jahre prüfen zu lassen.

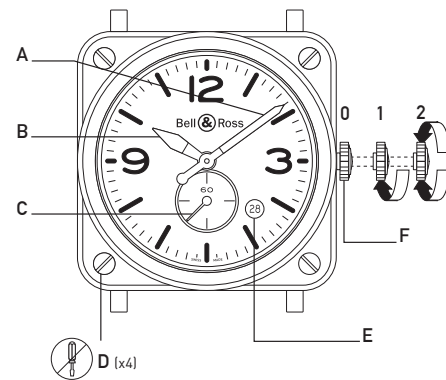
## INTERNATIONALE GARANTIE

Um von Ihrer internationalen Garantie von 2 Jahren Gebrauch zu machen, muss Ihre Karte beim Kauf Ihrer Uhr von Ihrem Bell & Ross Vertragshändler aktiviert und grundsätzlich bei jedem Eingriff an der Uhr vorgelegt werden. Sie können dann durch Scannen des QR-Codes oder auf: [www.bellross.com/warranty](http://www.bellross.com/warranty) die digitale Version der Karte sowie alle Informationen zu Ihrer Uhr einsehen.

Um ein Funktionieren zu garantieren, das den Ansprüchen der Marke genügt, müssen alle Eingriffe an Ihrer Uhr von einem Bell & Ross-Reparaturcenter oder von einem von Bell & Ross zugelassenen Uhrmacher vorgenommen werden.

- A. Minutenzeiger
- B. Stundenzeiger
- C. Sekundenzeiger\*
- D. Befestigungsschrauben des Gehäuses (NIE AUFSCHRAUBEN)
- E. Datum\*
- F. Krone

1. Das Datum einstellen (gegen den Uhrzeigersinn)
2. Die Uhrzeit einstellen (im Uhrzeigersinn oder umgekehrt)



\*Sekundenzeiger und Datum nur bei bestimmten Modellen

# BRS QUARTZ

BR-CAL.102

**Movimiento:** cuarzo. Calibre BR-CAL.102. **Funciones:** horas, minutos, segundos\* y fecha\*. Ajuste de la hora con parada de los segundos. **Caja:** 39 mm de diámetro.

## USO GENERAL

**Puesta en marcha:** el reloj empieza a funcionar cuando se instala la pila.

**Ajuste de la hora.** Colocar la corona en la posición 2. El segundero se para, lo que permite efectuar un ajuste por segundos. Ajustar la hora girando la corona en el sentido deseado.

**Ajuste de la fecha.** (corona en posición 1): colocar la corona en la posición 1 y ajustar la fecha girando la corona en el sentido contrario a las agujas del reloj. *Ajuste lento* (corona en posición 2): para garantizar un cambio de fecha a medianoche y no a mediodía, se recomienda efectuar el ajuste de la fecha con la ayuda de las agujas de las horas. Colocar la corona en la posición 2 y girar las agujas hasta cambiar la fecha. A continuación, ajustar la hora de forma precisa.

## IMPORTANTE

\***Ajuste rápido de la fecha.** Como en todos los relojes con calendario, el ajuste rápido de la fecha (corona en posición 1) NO DEBE EFECTUARSE EN NINGÚN CASO entre las 21.00 h (9 pm) y las 3.00 h (3 am).

**Hermeticidad.** Para garantizar una perfecta hermeticidad después de realizar un ajuste, volver a colocar la corona en la posición 0. La corona nunca debe manipularse en el agua.

**Atención:** Los 4 tornillos (D) con cabeza ranurada sirven para fijar el bisel al cuerpo de la caja y garantizar la hermeticidad del reloj. Para disfrutar de la garantía Bell & Ross, no deben quitarse nunca esos tornillos.

## MANTENIMIENTO

Después de cada inmersión en agua de mar, se recomienda aclarar con cuidado el reloj y la pulsera en agua dulce. También se recomienda revisar la hermeticidad del reloj cada dos años.

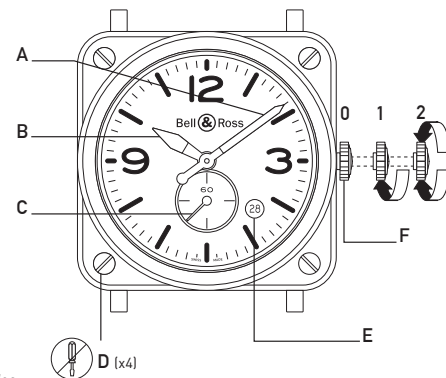
## GARANTÍA INTERNACIONAL

Para beneficiarse de su garantía internacional de 2 años, debe activar su tarjeta en el momento de la compra en un punto de venta autorizado de Bell & Ross y presentarla en cada intervención. Además, podrá acceder a la versión digital de la tarjeta, así como a toda la información relativa a su reloj, escaneando el código QR o visitando el siguiente sitio web: [www.bellross.com/warranty](http://www.bellross.com/warranty)

Para garantizar un servicio conforme a las exigencias de la marca, cualquier intervención en el reloj debe efectuarla un centro de reparación Bell & Ross o un relojero acreditado por Bell & Ross.

- A. Minutero
- B. Aguja de las horas
- C. Segundero\*
- D. Tornillo de fijación de la caja (NO DESATORNILLAR NUNCA)
- E. Fecha\*
- F. Corona

1. Ajustar la fecha (en el sentido contrario a las agujas del reloj)
2. Ajustar la hora (en el sentido de las agujas del reloj o en el sentido contrario)



\*Segundero y fecha únicamente en determinados modelos

# BRS QUARTZ

BR-CAL.102

**Movimento:** quarzo. Calibro BR-CAL.102. **Funzioni:** ore, minuti, secondi\* e data\*. Impostazione dell'ora con arresto dei secondi. **Cassa:** diametro 39 mm.

## UTILIZZO GENERALE

**Regolazione iniziale:** l'orologio inizia a funzionare quando si installa la batteria.

**Impostazione dell'ora.** Estrarre la corona in posizione 2. La lancetta dei secondi si arresta, consentendo così di impostare l'ora con precisione al secondo. Impostare l'ora ruotando la corona nel senso desiderato.

**Impostazione della data.** (corona in posizione 1): estrarre la corona in posizione 1 e impostare la data ruotando la corona in senso antiorario. *Impostazione lenta* (corona in posizione 2): per assicurare il cambio della data a mezzanotte, e non a mezzogiorno, si consiglia di impostare la data con le lancette orarie. Estrarre la corona in posizione 2 e ruotare le lancette fino al cambio della data. Impostare successivamente l'ora esatta.

## IMPORTANTE

\***Impostazione rapida della data.** Come per tutti gli orologi dotati di calendario, l'impostazione rapida della data (corona in posizione 1) NON DEVE MAI essere effettuata tra le ore 21.00 (9 P.M.) e le ore 3.00 (3 A.M.).

**Impermeabilità.** Dopo aver terminato la regolazione e per garantire una tenuta perfetta, spingere la corona in posizione 0. Non manipolare mai la corona sotto l'acqua.

**Attenzione:** le 4 viti (D) a taglio servono a fissare la lunetta sul corpo della cassa e a garantire l'impermeabilità dell'orologio. Per poter beneficiare della garanzia Bell & Ross, queste viti non devono mai essere svitate.

## MANUTENZIONE

Dopo ogni immersione in acqua di mare si consiglia di risciacquare accuratamente con acqua dolce l'orologio e il suo cinturino. Si consiglia inoltre di far eseguire la revisione dell'impermeabilità dell'orologio almeno ogni due anni.

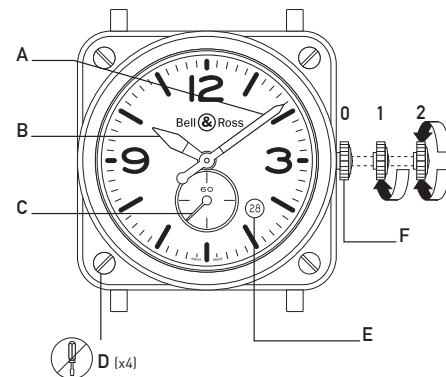
## GARANZIA INTERNAZIONALE

Per usufruire della garanzia internazionale di 2 anni, la scheda deve essere attivata dal punto vendita autorizzato Bell & Ross al momento dell'acquisto e presentata in occasione di qualunque intervento. È attualmente possibile accedere alla versione digitale di questa scheda, come anche a tutte le informazioni riguardanti l'orologio, tramite il codice QR o collegandosi al sito [www.bellross.com/warranty](http://www.bellross.com/warranty)

Per garantire un'assistenza tecnica all'altezza delle esigenze della marca, tutti gli interventi sui nostri orologi devono essere effettuati da un centro riparazioni Bell & Ross o da un orologiaio autorizzato da Bell & Ross.

- A. Lancetta dei minuti
- B. Lancetta delle ore
- C. Lancetta dei secondi\*
- D. Vite di fissaggio della cassa (NON SVITARE MAI)
- E. Data\*
- F. Corona

1. Impostare la data (senso antiorario)
2. Impostare l'ora (senso orario o antiorario)



\*Secondi e data esclusivamente su alcuni modelli

# BRS QUARTZ

BR-CAL.102

**Uurwerk:** kwarts, kaliber BR-CAL.102. **Functies:** uren, minuten, seconden\* en datum\*. Instellen van de tijd met stilstaande secondewijzer. **Kast:** diameter 39 mm.

## GEBRUIK - ALGEMEEN

**In gebruik nemen:** het horloge begint te lopen zodra het batterijtje is geplaatst.

**Instellen van de tijd.** Trek de kroon uit tot stand 2. De secondewijzer is dan gestopt, waardoor een instelling tot op de seconde nauwkeurig mogelijk is. Stel de tijd in door de kroon in de gewenste richting te draaien.

**Instellen van de datum.** (kroon in stand 1): trek de kroon uit tot stand 1 en stel de datum in door de kroon linksom te draaien. *Langzaam instellen* (kroon in stand 2): om ervoor te zorgen dat de datum om middernacht verandert en niet om 12 uur 's middags, adviseren wij de datum in te stellen met behulp van de wijzers van het horloge. Trek de kroon uit tot stand 2 en verdraai de wijzers tot de datum verandert. Stel vervolgens de tijd nauwkeurig in.

## BELANGRIJK

**\*Snel afstellen van de datum.** Zoals voor alle horloges met een kalender, mag het snel afstellen van de datum (kroon in stand 1) IN GEEN ENKEL GEVAL gebeuren tussen 21:00 u (9 uur 's avonds) en 3:00 u (3 uur 's nachts).

**Waterdichtheid.** Na het instellen moet u de kroon terugduwen in stand 0 om een perfecte waterdichtheid te garanderen. Trek de kroon nooit uit onder water.

**Let op:** De 4 sleufkopschroeven (D) houden de ring vast op de kast en zorgen voor de waterdichtheid van het horloge. Als deze schroeven worden losgedraaid vervalt de Bell & Ross-garantie.

## ONDERHOUD

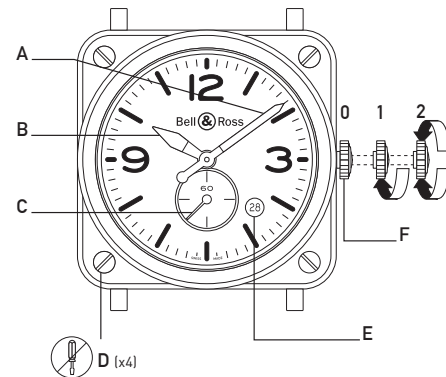
Als het horloge in aanraking is geweest met zeewater, adviseren wij het horloge en de horlogeband zo snel mogelijk zorgvuldig schoon te spoelen met zoet water. Ook adviseren wij de waterdichtheid van het horloge elke twee jaar te laten controleren.

## INTERNATIONALE GARANTIE

Om recht te hebben op uw 2-jarige internationale garantie moet uw kaart worden geactiveerd tijdens de aankoop in een officieel Bell & Ross verkooppunt en systematisch worden gepresenteerd voor elke klanten-serviceaanvraag. U hebt voortaan online toegang tot de digitale versie van deze kaart en tot alle informatie over uw horloge, door het scannen van de QR-code of door in te loggen op: [www.bellross.com/warranty](http://www.bellross.com/warranty) Om een service te kunnen garanderen die past bij de eisen van ons merk, mogen werkzaamheden aan het horloge uitsluitend worden uitgevoerd door het Bell & Ross-reparatiecentrum of een erkende Bell & Ross-dealer.

- A. Minutenwijzer
- B. Urenwijzer
- C. Secondewijzer\*
- D. Bevestigingsschroef van de kast  
(**NOOIT LOSDRAAIEN**)
- E. Datum\*
- F. Kroon

1. Datum instellen (linksom)
2. Tijd instellen (rechtsom of linksom)



\*Seconden en datum alleen op bepaalde modellen



# BRS QUARTZ

BR-CAL.102

**Movimento:** quartzo. Calibre BR-CAL.102. **Funções:** horas, minutos, segundos\* e data\*. Acerto da hora com paragem dos segundos. **Caixa:** diâmetro de 39 mm.

## UTILIZAÇÃO GERAL

**Utilização:** o relógio começa a funcionar logo que a pilha é instalada.

**Acerto da hora.** Puxar a coroa para a posição 2. O ponteiro dos segundos pára, o que permite um acerto preciso ao segundo. Para acertar a hora, rodar a coroa no sentido pretendido.

**Acerto da data.** (coroa na posição 1): puxar a coroa para a posição 1 e acertar a data, rodando a coroa no sentido contrário ao dos ponteiros do relógio. *Acerto lento* (coroa na posição 2): para assegurar uma mudança da data à meia-noite e não ao meio-dia, aconselha-se a proceder ao acerto da data com auxílio dos ponteiros das horas e dos minutos. Puxar a coroa para a posição 2 e fazer girar os ponteiros até que a data mude. Em seguida, acertar a hora com precisão.

## IMPORTANTE

**\*Acerto rápido da data.** Como em todos os relógios com calendário, o acerto rápido da data (coroa na posição 1) NÃO DEVE, EM CASO ALGUM, ser efectuado entre as 21:00 h (9 pm) e as 3:00 h (3 am).

**Estanqueidade.** Depois de terminar o acerto e para garantir uma estanqueidade perfeita, empurrar a coroa para a posição 0. A coroa nunca deve ser manuseada dentro de água.

**Atenção:** Os 4 parafusos (D) de cabeça fendida servem para fixar o aro à estrutura da caixa e assegurar a estanqueidade do relógio. Para beneficiar da garantia Bell & Ross, estes parafusos nunca devem ser desapertados.

## MANUTENÇÃO

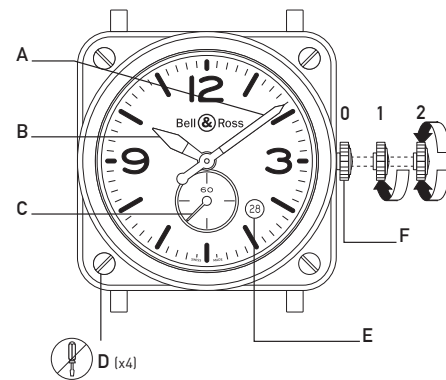
Após cada imersão na água do mar, é aconselhável lavar cuidadosamente o relógio e o bracelete com água doce. É igualmente aconselhável mandar verificar a estanqueidade do seu relógio a cada dois anos.

## GARANTIA INTERNACIONAL

Para beneficiar da garantia internacional de 2 anos, aquando da compra o seu cartão deve ser ativado pelo ponto de venda autorizado Bell & Ross e ser sistematicamente apresentado para qualquer intervenção. Agora, pode aceder à versão digital deste cartão, bem como a todas as informações relativas ao seu relógio, lendo o código QR ou acedendo a: [www.bellross.com/warranty](http://www.bellross.com/warranty)

Para garantir um serviço conforme às exigências da marca, qualquer intervenção no seu relógio deve ser efectuada no centro de reparação Bell & Ross ou por um relojoeiro autorizado Bell & Ross.

- A. Ponteiro dos minutos
- B. Ponteiro das horas
- C. Ponteiro dos segundos\*
- D. Parafuso de fixação da caixa (NUNCA DESAPERTAR)
- E. Data\*
- F. Coroa



\*Segundos e data apenas em alguns modelos

# BRS QUARTZ

BR-CAL.102

**Часовой механизм:** кварцевый. Калибр BR-CAL.102. **Функции:** часы, минуты, секунды\* и дата\*. Установка времени с остановкой секундной стрелки. **Корпус:** диаметр 39 мм.

## ОБЩИЕ ПРАВИЛА ИСПОЛЬЗОВАНИЯ

**Завод:** часы начинают работать при установке элемента питания.

**Установка времени.** Вытяните заводную головку в положение 2. При этом секундная стрелка останавливается, что позволяет установить время с точностью до секунды. Установите время, вращая заводную головку в любом направлении.

**Установка даты.** (заводная головка в положении 1): Вытяните заводную головку в положение 1 и установите дату, вращая заводную головку против часовой стрелки. *Медленная установка* (заводная головка в положении 2): Чтобы гарантировать смену даты в полночь, а не в полдень, рекомендуется выполнять установку даты с помощью часовых стрелок. Вытяните заводную головку в положение 2 и поворачивайте стрелки, пока не произойдет смена даты. После этого установите точное время.

## ВАЖНАЯ ИНФОРМАЦИЯ

**\*Быстрая установка даты.** Как и у любых других часов с календарем быстрая установка даты (заводная головка в положении 1) НИ В КОЕМ СЛУЧАЕ не должна производиться в период между 21.00 ч (9 P.M.) и 3.00 ч (3 A.M.).

**Водонепроницаемость.** По окончании установки даты и времени верните заводную головку обратно в положение 0 для обеспечения водонепроницаемости часов. Не производите никаких манипуляций с заводной головкой под водой.

**Внимание!** 4 винта (D) со шлицевой головкой предназначены для крепления безеля на корпусе и обеспечения водонепроницаемости часов. Для сохранения гарантии Bell & Ross никогда не выворачивайте эти винты.

## УХОД

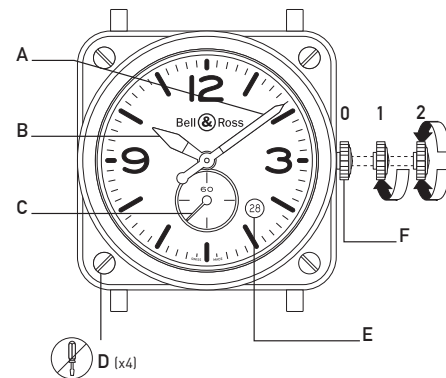
После каждого погружения в морскую воду рекомендуется тщательно ополоснуть часы и ремешок пресной водой. Кроме этого, рекомендуется проверять водонепроницаемость часов каждые два года.

## МЕЖДУНАРОДНАЯ ГАРАНТИЯ

Для получения двухлетней международной гарантии ваш гарантийный талон должен быть активирован в момент покупки в магазине, сертифицированном компанией Bell & Ross, и обязательно предъявляться при любом ремонте или обслуживании часов. В дальнейшем вы сможете получить доступ к цифровой версии талона и всей информации о своих часах при сканировании QR-кода или посещении сайта [www.bellross.com/warranty](http://www.bellross.com/warranty)

Для обеспечения надлежащего функционирования в соответствии с требованиями компании любое вмешательство в механизм часов должно осуществляться в центрах сервисного обслуживания Bell & Ross или сертифицированных часовых мастерских Bell & Ross.

- A. Минутная стрелка
  - B. Часовая стрелка
  - C. Секундная стрелка\*
  - D. Винт крепления корпуса  
(НИ В КОЕМ СЛУЧАЕ НЕ ВЫВОРАЧИВАТЬ!)
  - E. Дата\*
  - F. Заводная головка
1. Установка даты (против часовой стрелки)
  2. Установка времени  
(в любом направлении)



\*Секундная и дата стрелка только на некоторых моделях

# BRS QUARTZ

BR-CAL.102

**ムーブメント:**クォーツ キャリバー BR-CAL.102。 **機能:**時、分、秒\*、日付\*。秒停止機能付き時刻調整。 **ケース:**39 mm。

## 一般的な使用方法

**時計の始動:**電池を入れると時計は作動を開始します。

**時刻の調整.**リューズをポジション 2 に引き出します。秒針が停止し、秒単位での時刻の調整を行うことができます。リューズを時計回りまたは反時計回りに回して時刻を調整します。

**日付の調整.**(リューズはポジション 1):リューズをポジション 1 に引き出し、反時計回りに回して日付を調整します。通常修正(リューズはポジション 2):正午ではなく、午前零時に日付を変更させるには、時刻表示針を使って日付の調整を行うことをお勧めします。\*リューズをポジション 2 に引き出し、日付が変わるまで針を回します。次いで正確な時刻に合わせます。

## 重要事項

**\*日付の即時修正.**日付表示を備えるあらゆる機と同様、21.00 時(午後 9 時)から 3.00 時(午前 3 時)の間は日付の即時修正(リューズはポジション 1)を行わないでください。

**防水性.**調整を終えたら、防水性を確実に保つため、リューズをポジション 0 に押し戻します。リューズは絶対に水中で操作しないでください。

**注意:**4 本のマイナスビス(D) がベゼルをケース本体に固定し、時計の防水性を保証しています。Bell & Ross の保証を有効にするためには、それらのビスを絶対に緩めないでください。

## メンテナンス

海水中での使用後は、時計とストラップを真水で入念にすすいでください。2年ごとに時計の防水性を点検することをお勧めします。

## 国際保証

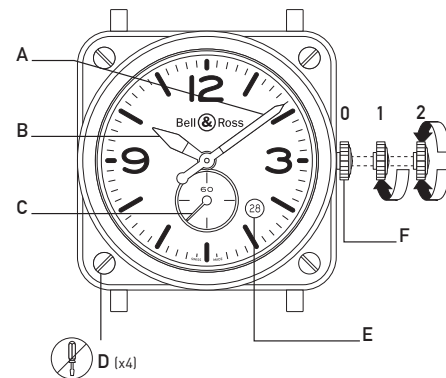
2 年間の国際保証をお受けになるためには、お買い上げ時に、Bell & Ross 正規代理店において保証書を有効にする必要があります。修理等のご依頼時には、必ず保証書をご提示ください。この保証書のデジタルバージョンを閲覧し、お買い上げの時計についてのすべての情報を得るためには、QR コードを読み取るか、または次のアドレスにアクセスしてください。

[www.bellross.com/warranty](http://www.bellross.com/warranty)

ブランドの基準に適合したサービスを受けられるように、時計についてのあらゆる作業は Bell & Ross 正規修理センターまたは Bell & Ross 認定時計職人に依頼してください。

- A. 分針
- B. 時計
- C. 秒針\*
- D. ケース固定ビス (絶対に緩めないこと)
- E. 日付\*
- F. リューズ

1. 日付を調整します(反時計回り)
2. 時刻を調整します(時計回りまたは反時計回り)



\*秒、日付: は一部のモデルのみ

# BRS QUARTZ

BR-CAL.102

机芯：石英。机芯编号BR-CAL.102。功能：时针、分针、小秒针\*和日期\*。带停秒功能的时间设置。表壳：直径39毫米。

## 用途

启动腕表：装好电池后，腕表即开始运转。

设置时间。将表冠拉出至位置2。秒针将停止走动，使时间设置可以精确到秒。按照规定的方向旋转表冠以设置时间。

设置日期。(表冠位于位置1)：将表冠拉出至位置1，逆时针旋转表冠以设置日期。

**精确设置** (表冠位于位置2)：为了确保日期在午夜而不是中午变更，建议您通过调节腕表指针设置日期。将表冠拉出至位置2并旋转指针，直到日期变更。然后设置准确的时间。

## 重要

\*快速设置日期功能。与带日期功能的所有表一样，不得在晚上9点 (21:00) 至凌晨3点 (03:00) 期间使用快速设置日期功能 (表冠位于位置1)。

防水性能腕表设置后，为了确保完美的防水性能，请将表冠按回至位置0。切勿在水中操作表冠。

注意：4颗有槽螺钉 (D) 将表圈固定在表壳上并确保腕表的防水性能。切勿拧松这些螺钉，以免BELL & ROSS保修失效。

## 保养

在沾到盐水后，建议使用清水小心清洗腕表和表带。建议每两年检查一次腕表的防水性能。

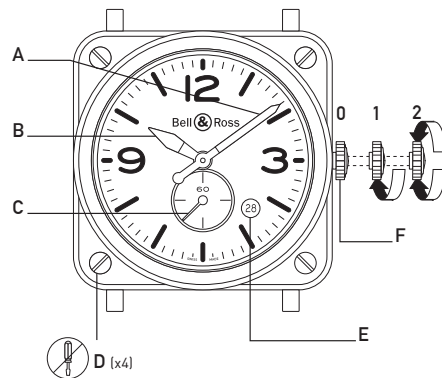
## 全球质保

如果要享受2年全球质保，您的质保卡必须在购买腕表时就由该授权的Bell & Ross柏莱士销售点激活，并且在每次需要保修服务时出示该质保卡。您现在可以通过扫描二维码或者访问以下网址获得该质保卡的电子版以及与您腕表相关的全部信息：[www.bellross.com/warranty](http://www.bellross.com/warranty)

为了确保保养符合品牌的严格标准，必须有Bell & Ross服务中心或Bell & Ross认可的制表厂商进行腕表的保养。

- A. 分针
- B. 时针
- C. 秒针\*
- D. 表壳装配螺钉 (切勿拧松)
- E. 日期\*
- F. 表冠

1. 设置日期 (逆时针旋转)
2. 设置时间 (顺时针/逆时针旋转)



\*秒针和日期:仅特定表款上有

# BRS QUARTZ

BR-CAL.102

**무브먼트:** 쿼츠. **캘리버** BR-CAL.102. **기능:** 시침, 분침, 초침\* 및 날짜 표시창\*. **해킹 기능**을 이용한 **시간 설정**. **케이스:** 직경 39 mm.

## 일반 사용법

**시계 작동 시작:** 배터리를 장착하면 시계가 작동을 시작합니다.

**시간 설정.** 용두를 2번 위치로 당기십시오. 초침이 멈추면 시간을 가장 가까운 초로 설정할 수 있습니다. 용두를 원하는 방향으로 돌려 시간을 설정하십시오.

**날짜 설정.** (용두 위치 1): 용두를 1번 위치로 당긴 다음 용두를 반시계 방향으로 돌려 날짜를 설정하십시오. 슬로우 세팅(용두 위치 2): 정오가 아니라 자정에 날짜가 바뀌게 하려면 시계 바늘을 조정해 날짜를 설정할 것을 권장합니다. 용두를 2번 위치로 당긴 다음 날짜가 바뀔 때까지 바늘을 돌리십시오. 그런 다음 정확한 시간을 설정하십시오.

## 중요

\***퀵셋 날짜 설정.** 날짜 표시 기능이 있는 다른 모든 기계식 시계와 마찬가지로 어떤 상황에서도 오후 9시(21:00)와 오전 3시(03:00) 사이에는 퀵셋 날짜 설정(용두 위치 1)을 수행하면 안 됩니다.

**방수.** 시계 설정을 마쳤으면 완벽한 방수 기능을 위해 용두를 0번 위치로 밀어 넣으십시오. 절대로 물 속에서 용두를 작동하지 마십시오.

**참고:** 4개의 일자 나사(D)가 베젤을 케이스에 고정해 시계의 방수 기능을 보장합니다. Bell & Ross의 보증 혜택을 받으려면 이 나사를 풀어서는 안 됩니다.

## 유지보수

바닷물에 빠뜨린 후에는 민물로 시계와 스트랩을 조심스럽게 행구어 줄 것을 권장합니다. 또한 2년마다 시계의 방수 기능을 점검할 것을 권장합니다.

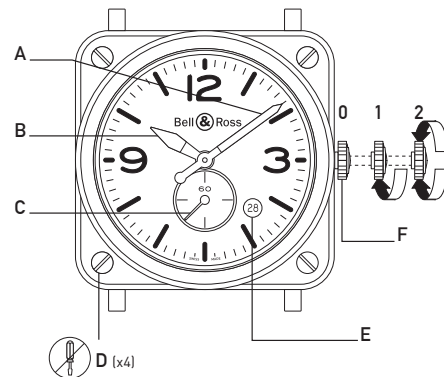
## 국제 보증

2년 국제 보증을 받으려면 구매 시 공식 Bell & Ross 판매점에서 카드를 활성화하고 보증 서비스를 받을 때마다 카드를 제시해야 합니다. 이제 QR 코드를 스캔하거나 [www.bellross.com/warranty](http://www.bellross.com/warranty) 를 방문해 이 카드의 디지털 버전과 모든 시계 관련 정보를 이용할 수 있습니다.

브랜드 표준을 준수하는 서비스를 받으려면 Bell & Ross 서비스 센터나 Bell & Ross 공식 대리점에서 서비스를 받아야 합니다.

- A. 분침
- B. 시침
- C. 초침\*
- D. 케이스 고정 나사 (절대로 풀지 말 것)
- E. 날짜\*
- F. 용두

1. 날짜 설정(반시계 방향으로 돌림)
2. 시간 설정(양방향으로 돌림)



\* 초침, 날짜 : 일부 모델의 만 해당

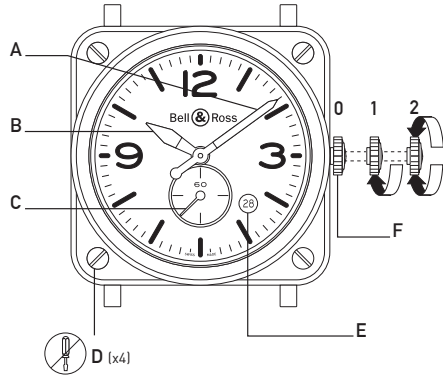
# BRS QUARTZ

BR-CAL.102

## الكفالة الدولية

للاستفادة من الكفالة الدولية لمدة عامين، ينبغي تفعيل بطاقتك حين الشراء من أحد نقاط البيع الخاصة بشركة Bell & Ross وسيتم تقديمها بشكل تلقائي لإجراء كافة أعمال الصيانة. بإمكانك أيضا الوصول إلى النسخة الرقمية من هذه البطاقة وكذلك كافة المعلومات المتعلقة بساعتك من خلال مسح كود الوصول السريع QR أو من خلال الدخول على الموقع: [www.bellross.com/warranty](http://www.bellross.com/warranty)

لضمان خدمة متوافقة مع متطلبات العلامة التجارية، أي تدخل على ساعتك يجب أن يتم في مركز الإصلاح Bell & Ross أو من خلال فني صناعة ساعات معتمد من



- A. عقرب الدقائق
- B. عقرب الساعات
- C. عقرب الثواني\*
- D. براغي تثبيت جسم الساعة (لا تقم بفكها أبداً).
- E. التاريخ\*
- F. التاج

- 1. ضبط التاريخ (اتجاه عكس عقارب الساعة).
- 2. ضبط الساعة (اتجاه مع حركة عقارب الساعة أو الاتجاه المعاكس).

**آلية الحركة:** الكوارتز. آلية الحركة BR-CAL.102. **الوظائف:** الساعات، والدقائق، والثواني\* والتاريخ. ضبط الساعة مع إيقاف الثواني. **جسم الساعة:** قطر 39 مم.

## الاستخدام العام

**التشغيل:** يبدأ تشغيل الساعة عند تركيب البطارية.

**ضبط الساعة.** اسحب التاج حتى الوضعية 2. يتوقف عقرب الثواني مما يسمح بضبط الثواني. اضبط الساعة من خلال إدارة التاج في الاتجاه المرغوب.

**ضبط التاريخ.** ضبط سريع\* (التاج على الوضعية 1): اسحب التاج حتى الوضعية 1 واضبط التاريخ من خلال إدارة التاج في عكس اتجاه حركة عقارب الساعة. ضبط بطيء (التاج على الوضعية 2): لضمان تغيير التاريخ عند منتصف الليل وليس عند منتصف الظهيرة، من الموصى به القيام بضبط التاريخ باستخدام عقارب الساعة. اسحب التاج إلى الوضعية 2 وأدر العقارب حتى يتم تغيير التاريخ. اضبط بعد ذلك الوقت بدقة.

## هام

\***ضبط سريع للتاريخ.** كما هو الحال بالنسبة لكل الساعات المزودة بتقويم، لا يجب بأي حال من الأحوال القيام بالضبط السريع للتاريخ (التاج إلى الوضع 1) بين الساعة (9 مساءً) و (3 صباحاً).

**مقاومة الماء.** عندما يتم الضبط ولضمان مقاومة تامة ضد الماء، أعد ضغط التاج حتى يصل للوضعية 0. لا يجب بأي حال من الأحوال شد التاج تحت الماء.

**تنبيه:** 4 براغي (D) ذات رأس مشقوفة تستخدم في تثبيت الإطار الدوار على جسم الساعة وتضمن مقاومة الساعة للماء. للاستفادة من كفالة Bell & Ross، لا ينبغي أبداً فك هذه البراغي.

## الصيانة

بعد كل غمر بماء البحر، من الموصى به شطف الساعة جيداً وسوارها بالماء العذب. من الموصى به أيضاً فحص مقاومة الماء لساعتك كل عامين.

\*الثواني فقط في بعض الموديلات

## LA GARANTIE INTERNATIONALE BELL & ROSS

Votre montre Bell & Ross a passé avec succès les tests de fiabilité les plus rigoureux de l'industrie horlogère suisse. Elle est garantie contre tout vice de fabrication pour une durée de 2 ans à compter de la date d'acquisition inscrite par le vendeur agréé Bell & Ross sur le certificat de garantie internationale, sous réserve des lois applicables et/ou garanties légales. Cette garantie est totale (pièces et main d'œuvre). Elle exclut toutefois :

- . Les dommages qui résultent d'accidents ou d'un usage impropre ou abusif de la montre (choc violent, écrasement, manipulations brutales du fermoir...).
- . Les dommages qui résultent de réparations ou démontages non effectués par un revendeur agréé Bell & Ross ou un centre de service après-vente agréé Bell & Ross.
- . Les conséquences de l'usage normal et du vieillissement de la montre et du bracelet. Elle exclut également les piles compte tenu de la nature spécifique de ces éléments.

**IMPORTANT** : Pour bénéficier de la Garantie Internationale Bell & Ross, vous devez impérativement faire effectuer toute intervention par les spécialistes agréés : revendeurs agréés Bell & Ross, centres de Service après-vente agréés Bell & Ross.

Cette garantie ne peut être appliquée que sur présentation du certificat de Garantie Internationale Bell & Ross, dûment rempli, daté et signé par un revendeur agréé Bell & Ross.

## THE BELL & ROSS INTERNATIONAL GUARANTEE

Your Bell & Ross watch has successfully passed the most rigorous reliability tests in the Swiss watch-making industry. It is guaranteed against all manufacturing defects for 2 years from the date of purchase entered by the Bell & Ross approved retailer on the international guarantee certificate subject to applicable laws and/or legal guarantees. This guarantee is total (parts and labor). It excludes however:

- . Damage that is the result of accidents or improper or incorrect use of the watch (violent shock, crushing, brutal handling of the clasp).
- . Damage that is the result of repairs or dismantling not carried out by an approved Bell & Ross retailer or an approved after-sales service center.
- . The results of normal use and wear of the watch and strap. This also excludes batteries given the specific nature of these items.

**IMPORTANT** : To be covered by the Bell & Ross International Guarantee, any work must be carried out by approved specialists : retailers approved by Bell & Ross, approved after-sales service centers.

This guarantee can only be applied on presentation of the Bell & Ross International Guarantee certificate, duly completed, dated and signed by an approved retailer.

## BELL & ROSS INTERNATIONALE GARANTIE

Ihre Uhr Bell & Ross hat die strengsten Zuverlässigkeitstests der Schweizer Uhrenindustrie erfolgreich bestanden. Sie ist ab dem vom zugelassenen Händler Bell & Ross auf dem internationalen Garantieschein vermerkten Datum 2 Jahre lang gegen alle Fabrikationsmängel garantiert, unter Vorbehalt der gültigen Gesetze und/oder gesetzlichen Garantien. Diese Garantie ist komplett (Teile und Arbeitskräfte). Schließt jedoch aus :

- . Schäden, die durch Unfälle oder eine unsachgemäße oder missbräuchliche Benutzung verursacht wurden (heftiger Stoß, Zerdrücken, brutale Handhabung des Verschlusses...).
- . Schäden, die durch Reparaturen oder Demontagen verursacht werden, die nicht von einem von Bell & Ross zugelassenen Händler oder Kundendienstzentrum durchgeführt wurden.
- . Folgen von normaler Verwendung und Alterung der Uhr und des Armbands. Ebenfalls ausgeschlossen sind die Batterien aufgrund der spezifischen Beschaffenheit dieser Bestandteile.

**WICHTIG** : Um von der internationalen Garantie von Bell & Ross Gebrauch machen zu können, müssen Sie unbedingt alle Eingriffe von zugelassenen Spezialisten durchführen lassen : von Bell & Ross zugelassene Händler, von Bell & Ross zugelassene Kundendienstzentren. Diese Garantie ist nur gültig auf Vorlage des ordnungsgemäß von einem von Bell & Ross zugelassenen Händler ausgefüllten, datierten und unterzeichneten internationalen Garantiescheins von Bell & Ross.

## LA GARANTÍA INTERNACIONAL BELL & ROSS

Su reloj Bell & Ross ha superado con éxito las pruebas de fiabilidad más rigurosas de la industria relojera suiza. Disfruta de garantía de 2 años contra cualquier defecto de fabricación a partir de la fecha de adquisición especificada por el vendedor autorizado Bell & Ross en el certificado de garantía internacional, a reserva de leyes aplicables y/o garantías legales. La mencionada garantía es completa (incluye piezas y mano de obra). Quedan sin embargo al margen de la misma :

- . Los daños resultantes de accidentes o uso incorrecto o desproporcionado del reloj (golpes violentos, aplastamientos, manipulaciones del cierre con excesiva fuerza...).
- . Los daños resultantes de las reparaciones o desmontajes no efectuados por un vendedor autorizado por Bell & Ross o por un centro de servicio posventa igualmente autorizado por Bell & Ross.
- . Las consecuencias del uso normal y el envejecimiento del reloj y la correa. Quedan también excluidas las pilas, habida cuenta del carácter específico de estos elementos.

**ATENCIÓN** : Para disfrutar de la Garantía Internacional de Bell & Ross, resultará indispensable confiar a especialistas autorizados cualquier intervención, es decir poner su reloj en manos de vendedores Bell & Ross concertados o centros de servicio posventa autorizados por la propia Bell & Ross. A efectos de validez de la garantía, deberá presentarse previamente el correspondiente Certificado de Garantía Internacional de Bell & Ross, debidamente cumplimentado, fechado y firmado por un vendedor Bell & Ross autorizado.

## LA GARANZIA INTERNAZIONALE BELL & ROSS

Il vostro orologio Bell & Ross ha superato con successo i test di affidabilità più severi dell'industria orologiera svizzera. Esso è garantito contro ogni difetto di fabbricazione per la durata di 2 anni dalla data d'acquisto apposta dal venditore autorizzato Bell & Ross sul certificato di garanzia internazionale, fatte salve le leggi applicabili e/o garanzie legali. La presente garanzia è totale (parti di ricambio e manodopera). Sono tuttavia esclusi dalla garanzia :

- . I danni causati da incidenti o da un uso errato o eccessivo dell'orologio (urto violento, schiacciamento, bruschi interventi sul fermaglio...).
- . I danni che risultano da riparazioni o da smontaggi non effettuati da un rivenditore autorizzato Bell & Ross o da un centro d'assistenza post vendita autorizzato Bell & Ross.
- . Le conseguenze dell'uso normale e dell'invecchiamento dell'orologio e del cinturino. La garanzia esclude anche le pile, tenuto conto della natura specifica di questi elementi.

**IMPORTANTE** : Per godere della Garanzia Internazionale Bell & Ross, dovete obbligatoriamente far effettuare qualsiasi intervento dagli specialisti autorizzati : rivenditori autorizzati Bell & Ross, centri d'assistenza post vendita autorizzati Bell & Ross. Questa garanzia può essere applicata unicamente se accompagnata dal certificato di garanzia internazionale Bell & Ross, debitamente compilato, datato e firmato da un rivenditore autorizzato Bell & Ross.

## INTERNATIONALE WAARBORG BELL & ROSS

Uw horloge van Bell & Ross heeft met succes de strengste betrouwbaarheidstests van de Zwitserse horloge-industrie doorstaan. Het is gewaarborgd tegen fabricatiefouten voor een duur van 2 jaar; te rekenen vanaf de aankoopdatum welke is ingevuld door de erkende verkoper van Bell & Ross op het internationale waarborgcertificaat, onder voorbehoud van de geldende wetten en/of wettelijke garanties. Het betreft een totale waarborg (onderdelen en werkloon). Zijn evenwel uitgesloten:

- .Schade die voortvloeit uit ongevallen of een oneigenlijk of foutief gebruik van het horloge (felle schokken, verplettering, ruw behandelen van de sluiting...).
- .Schade die voortvloeit uit herstellingen of demonteringingen die niet werden uitgevoerd door een erkend verkoper van Bell & Ross of een door Bell & Ross erkende dienst-na-verkoop.
- .De gevolgen van het normale gebruik en de veroudering van het horloge en het polsbandje. De waarborg sluit tevens de batterijen uit, rekening houdend met de specifieke aard van deze elementen.

BELANGRIJK: Om te kunnen genieten van de internationale waarborg van Bell & Ross dient elke interventie verplicht te worden uitgevoerd door erkende specialisten: door Bell & Ross erkende verkopers en diensten-na-verkoop.

Deze waarborg kan slechts worden toegepast na voorlegging van het internationale waarborgcertificaat Bell & Ross, behoorlijk ingevuld, gedateerd en ondertekend door een erkende verkoper van Bell & Ross.

## A GARANTIA INTERNACIONAL BELL & ROSS

O seu relógio Bell & Ross foi aprovado com distinção nos testes de fiabilidade mais rigorosos da indústria relojoeira suíça. Ele possui a garantia contra todos os defeitos de fabrico por uma duração de 2 anos a contar a data de aquisição escrita pelo vendedor autorizado Bell & Ross no certificado de garantia internacional, sob reserva das leis aplicáveis/ou garantias legais. Esta garantia tem uma cobertura total (peças e mão-de-obra). No entanto, ela não cobre:

- .Os danos resultantes de acidentes ou da utilização imprópria ou abusiva do relógio (choques violentos, esmagamentos, manipulações violentas do fecho...).
- .Os danos resultantes de reparações ou desmontagens não efectuadas por um revendedor autorizado Bell & Ross ou por um centro de serviço pós-venda autorizado Bell & Ross.
- .As consequências da utilização normal e do desgaste do relógio e da bracelete. Ela não cobre igualmente as pilhas, tendo em conta a natureza específica destes elementos.

IMPORTANTE: Para beneficiar da Garantia Internacional Bell & Ross, deve tratar obrigatoriamente para que todas as intervenções sejam efectuadas por especialistas autorizados: revendedores autorizados Bell & Ross, centros de Serviço Pós-venda autorizados Bell & Ross.

Esta garantia só pode ser aplicada mediante a apresentação do certificado da Garantia Internacional Bell & Ross, devidamente preenchido, datado e assinado por um revendedor autorizado Bell & Ross.

## МЕЖДУНАРОДНАЯ ГАРАНТИЯ BELL & ROSS

Ваши часы Bell & Ross успешно прошли самые строгие в швейцарской часовой промышленности тесты на надежность. Они гарантированы от любого производственного дефекта на 2-х летний срок, считая с даты приобретения, внесенной сертифицированным продавцом Bell & Ross в сертификат международной гарантии, при условии соблюдения применимого законодательства и/или юридических гарантий. Настоящая гарантия является полной (детали и работа). Тем не менее, она исключает:

- . Повреждения в результате несчастного случая, или несоответствующего либо неправомерного использования часов (сильный удар, деформация при сжатии, резкое обращение с застежкой замка, и т.д.).
- . Повреждения в результате ремонта или разборки, произведенных не уполномоченным продавцом Bell & Ross, или не уполномоченным центром послепродажного обслуживания Bell & Ross.
- . Последствия нормального использования и старения часов и браслета. Она также исключает элементы питания, учитывая особую природу данных элементов.

**ВАЖНО:** Для того, чтобы воспользоваться Международной гарантией Bell & Ross, вы должны в обязательном порядке проводить любые работы силами сертифицированных специалистов: уполномоченных продавцов Bell & Ross, уполномоченных центров послепродажного обслуживания Bell & Ross.

Настоящая гарантия может применяться только по предъявлении сертификата Международной гарантии Bell & Ross, должным образом заполненного, с проставленной датой, и подписанного сертифицированным продавцом Bell & Ross.

## ベル&ロス国際保証

お求めいただいたベル&ロスの時計は、スイス時計産業で最も厳格で信頼性の高い検査に合格したものであり、すべての製造上の欠陥に対して、購入された日から2年間、無償で保証いたします。国際保証は、ベル&ロス正規販売店でお買い上げいただいた場合のみ有効で、内容は該当する法律と法的保証の両方、あるいはどちらかに従うものとします。本保証は、製品と製造作業のすべてを網羅し適用されます。ただし以下の場合は適用外となります。

- .事故、不適切な使用、不正な使用による損傷(大きな衝撃を与える、押し潰す、バックルの乱暴な取扱など)。
- .正規販売店およびサービスセンター以外での修理や分解による損傷。
- .日常の使用で生じた外装のキズや劣化、ストラップや電池の損傷。

ご注意: 国際保証を受けるには、時計に施されるいかなる作業もベル&ロスの認定する専門家、すなわち正規販売店とサービスセンターによって実施されなくてはなりません。また、本保証は、ご購入日や販売店名のサインなど必要事項がすべて記載された国際保証書の提示がある場合のみ有効です。

## BELL & ROSS 的国际保修

您的 Bell & Ross 腕表成功通过瑞士钟表工业最严格的可靠性测试。除非适用法律和/或合法保修另有规定外，自 Bell & Ross 正式授权经销商在国际保修证明书上登记的购买日起，我们将提供 2 年任何制造瑕疵的保修服务。这项保修是全面的免费服务（零件和手工费用），然而，它排除以下情况：

- .源自意外或不恰当使用甚至滥用而造成的毁损（剧烈震荡、重压、突兀地操作扣环等）。
  - .非由 Bell & Ross 的授权经销商或 Bell & Ross 的授权售后服务中心进行维修或拆卸所造成的毁损。
  - .腕表和表带正常使用及自然老化的结果。由于某些元件的特质，本保修同时也排除如电池等的免费更换。
- 请注意: 为了享有 Bell & Ross 的国际保修，您绝对必须让经品牌授权的专家进行所有的维修保养工作，如 Bell & Ross 的授权经销商及 Bell & Ross 的授权售后服务中心等。

这项保修仅在您能出示由 Bell & Ross 授权的经销商填写内容、日期并签名的 Bell & Ross 国际保修证明书时方才适用。



## BELL & ROSS 국제 보증

구입하신 BELL & ROSS 시계는 스위스 시계 제조 산업에서 가장 엄격한 신뢰성 테스트를 통과했습니다. 관련 법 및/또는 법적 보증의 적용을 받는 국제 보증서에 따라 BELL & ROSS 공식 대리점에서 구입한 날짜로부터 2년 동안 모든 제조상 결함에 대해 보증을 받으실 수 있지만, 아래와 같은 경우는 보증에서 제외됩니다.

. 사고나 부적절하거나 잘못된 시계 사용(충격, 압착, 잘못된 버클 취급 등)으로 인한 손상

. 공식 BELL & ROSS 대리점 또는 애프터서비스 센터에 맡기지 않은 수리 또는 분해 작업으로 인한 손상

. 정상적인 사용으로 인한 시계와 스트랩의 마모와 배터리 손실

중요: BELL & ROSS 국제 보증을 받으려면 모든 작업을 공식 BELL & ROSS 대리점이나 애프터서비스 같은 공식 전문업체에게 맡겨야 합니다.

공식 대리점에서 작성해 날짜와 서명을 표시한 BELL & ROSS 국제 보증서를 소지한 경우에만 본 보증을 받을 수 있습니다.

## Bell & Ross الدولية الكفالة

اجتازت ساعتك Bell & Ross بنجاح اختبارات الاعتمادية الأكثر صرامة في عالم صناعة الساعات السويسرية. وهي مضمونة ضد عيوب الصناعة لمدة عامين بدءاً من تاريخ اقتناء الساعة والكتابة من قبل الموزع المعتمد لساعة Bell & Ross على شهادة الكفالة الدولية مع مراعاة القوانين المعمول بها و/أو الكفالة القانونية. هذه الكفالة شاملة (القطع والمصنعية). ومع ذلك، فإنه يستثنى من الكفالة:

. الأضرار الناجمة عن الحوادث أو عن الاستخدام غير الملائم أو المفرط للساعة (صدمة قوية، سحق، التعامل بقسوة مع الإبريم...).

. الأضرار الناجمة عن الإصلاحات أو عمليات الفك التي لم تتم بواسطة موزع معتمد من Bell & Ross أو مركز خدمة ما بعد البيع معتمد من Bell & Ross.

. عواقب الاستخدام الطبيعي وتقدم الساعة والسوار. ويستثنى أيضاً البطاريات نظراً للطبيعة الخاصة لهذه العناصر.

هام: للاستفادة من الكفالة الدولية Bell & Ross، يجب عليك حتماً القيام بكل عمل من خلال المتخصصين المعتمدين: الموزعين المعتمدين Bell & Ross، ومراكز خدمة ما بعد البيع المعتمدين Bell & Ross. هذه الكفالة لا تطبق إلا عند تقديم شهادة الكفالة الدولية BELL & ROSS، وبها البيانات وموقعة بواسطة الموزع المعتمد Bell & Rosss.

الموديلات والوصفات الفنية خاضعة للتعديل

