

BR 03-93 GMT

BR-CAL.303

- 1 Notice Technique
- 2 Technical Notes
- 3 Technische Anweisung
- 4 Noticia Técnica
- 5 Istruzioni Tecniche
- 6 Technische informatie
- 7 Instruções Técnicas
- 8 Инструкция
- 9 取扱説明書
- 10 技术说明
- 11 기술 정보
- 12 الدليل الفني

Bell & Ross

UTILISATION GÉNÉRALE

Mise en service. Lorsque la montre est arrêtée (couronne en position 0) : remonter le mécanisme en tournant la couronne dans le sens des aiguilles d'une montre. Après environ 40 rotations, la montre est complètement remontée (le mécanisme ne possède pas de butoir afin d'éviter une surtension du remontoir). L'autonomie de fonctionnement est alors de 40 heures environ. Lorsque la montre est portée, c'est l'automatisme qui remonte le mouvement.

Réglage de l'heure. Tirer la couronne jusqu'à la position 2. L'aiguille des secondes est alors arrêtée ce qui permet un réglage à la seconde près. Régler l'heure en tournant la couronne dans le sens souhaité.

UTILISATION DE LA FONCTION GMT_24H

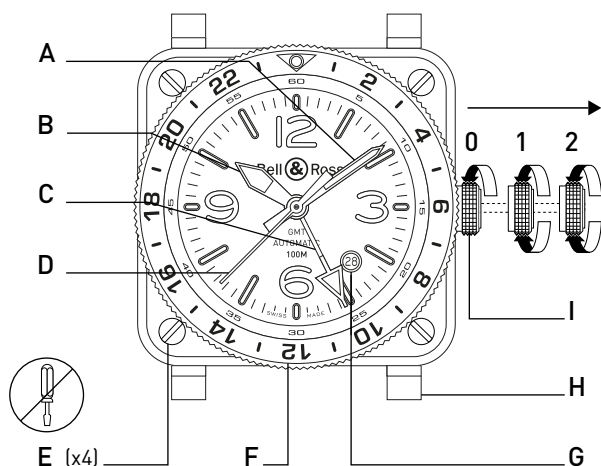
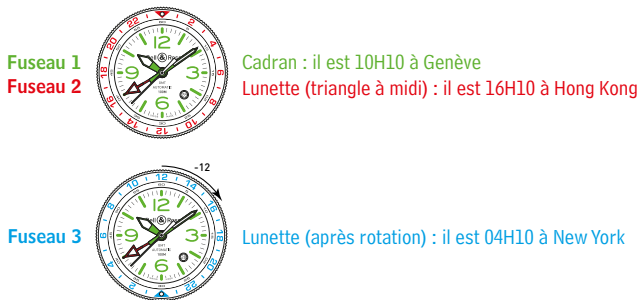
Réglage de l'heure : Fuseau 1 (couronne en position 2). L'aiguille des secondes est alors arrêtée ce qui permet un réglage à la seconde près. Régler l'heure en tournant la couronne dans le sens souhaité.

Réglage du Fuseau 2 (couronne en position 1). Placer la lunette en position neutre (triangle de la lunette en face de l'index 12h du cadran). Tourner la couronne dans le sens des aiguilles d'une montre afin de caler l'aiguille GMT-24H (C) sur le chiffre des heures du 2^e fuseau sur la lunette. L'aiguille GMT fait le tour du cadran en 24h. La lunette tournante affiche donc les heures sur une échelle graduée de 24h. En rouge les heures diurnes, en noir les heures nocturnes.

Réglage du Fuseau 3. Un 3^e fuseau horaire peut être affiché à l'aide de la lunette tournante et de l'aiguille GMT-24H. Pour afficher le 3^e fuseau horaire, tourner la lunette dans le sens horaire (décalage négatif) ou antihoraire (décalage positif) afin de caler le chiffre des heures du 3^e Fuseau sur l'aiguille GMT-24H.

Réglage de la date. *Réglage rapide** (couronne en position 1) : tirer la couronne jusqu'à la position 1 et régler la date en tournant la couronne dans le sens inverse des aiguilles d'une montre. *Réglage lent* (couronne en position 2) : afin d'assurer un changement de date à minuit et non à midi, il est conseillé d'effectuer le réglage de la date à l'aide des aiguilles horaires. Tirer la couronne jusqu'à la position 2 et faites tourner les aiguilles jusqu'au changement de date. Régler ensuite l'heure précisément.

EXEMPLE D'AFFICHAGE DE 3 FUSEAUX HORAIRES

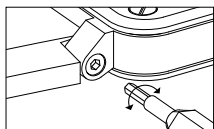


- A. Aiguille des minutes
- B. Aiguille des heures
- C. Aiguille des heures du second fuseau horaire
- D. Aiguille des secondes
- E. Vis de fixation du boîtier (NE JAMAIS DÉVISSER)
- F. Lunette tournante bidirectionnelle graduée 24H
- G. Date
- H. Attache du bracelet
- I. Couronne

- O. Remonter le mécanisme manuellement (sens des aiguilles d'une montre)
- 1. Régler le second fuseau horaire (sens des aiguilles d'une montre)
Régler la date (sens inverse des aiguilles d'une montre)
- 2. Régler l'heure (sens des aiguilles d'une montre ou sens inverse)

FIXATION DU BRACELET

Attaches (H) avec vis apparentes sur la face extérieure des cornes



Les 4 vis à tête creuse (creux à 6 pans / 1,3 mm de diamètre) permettent de fixer le bracelet sur les attaches du boîtier. Ces vis doivent être manipulées avec précaution en utilisant les 2 outils adéquats livrés avec la montre dans son écrin.

IMPORTANT

***Réglage rapide de la date.** Comme pour toutes les montres mécaniques dotées d'un calendrier, le réglage rapide de la date (couronne en position 1) NE DOIT EN AUCUN CAS être effectué entre 21.00 h (9 P.M.) et 3.00 h (3 A.M.).

Champs magnétiques. Les champs magnétiques peuvent altérer la bonne marche de votre montre. Aussi, nous vous conseillons d'éviter de placer votre montre à proximité des appareils électroniques qui peuvent générer des champs magnétiques importants (radio, smartphone, téléviseur, ordinateur, tablettes, enceintes acoustiques...).

Étanchéité. Une fois un réglage terminé et afin de garantir une parfaite étanchéité, repousser la couronne jusqu'à la position 0. La couronne ne doit jamais être manipulée sous l'eau.

Attention : les 4 vis (E) à tête fendue servent à fixer la lunette sur le corps du boîtier et à assurer l'étanchéité de la montre. Pour bénéficier de la garantie Bell & Ross, ces vis ne doivent jamais être dévissées.

ENTRETIEN

Après chaque immersion dans l'eau de mer, il est conseillé de rincer soigneusement la montre et son bracelet avec de l'eau douce. Il est également conseillé de réviser l'étanchéité de votre montre tous les deux ans. Afin de garantir un service conforme aux exigences de la marque, toute intervention sur votre montre doit être effectuée par le centre de réparation Bell & Ross ou un horloger agréé Bell & Ross. Lorsqu'une réparation intervient durant la période de garantie, vous devez présenter la carte de garantie Bell & Ross, dûment datée et signée par le revendeur lors de l'achat de la montre.

GARANTIE INTERNATIONALE

Pour bénéficier de votre garantie internationale de 2 ans, votre carte doit être activée au moment de l'achat par votre point de vente agréé Bell & Ross et systématiquement présentée pour toute intervention. Vous pouvez désormais accéder à la version digitale de cette carte ainsi qu'à toutes les informations concernant votre montre en scannant le QR code ou en vous connectant sur : www.bellross.com/warranty.

Afin de garantir un service conforme aux exigences de la marque, toute intervention sur votre montre doit être effectuée par le centre de réparation Bell & Ross ou un horloger agréé Bell & Ross.

GENERAL USAGE

Starting the watch. When the watch has stopped (crown in position 0): wind the movement by rotating the crown clockwise. After approximately 40 rotations, the watch is fully wound (the winding mechanism does not have a stop to prevent overwinding). The power reserve is approximately 40 hours when fully wound. When the watch is worn, the automatic mechanism will wind the movement.

Setting the time. Pull the crown out to position 2. The seconds hand will stop, enabling you to set the time to the nearest second. Set the time by rotating the crown in the required direction.

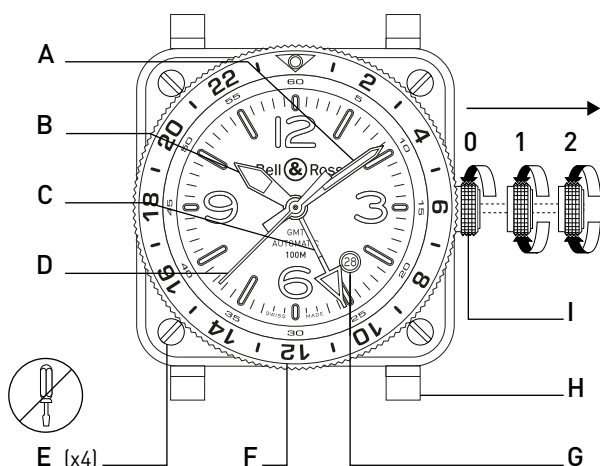
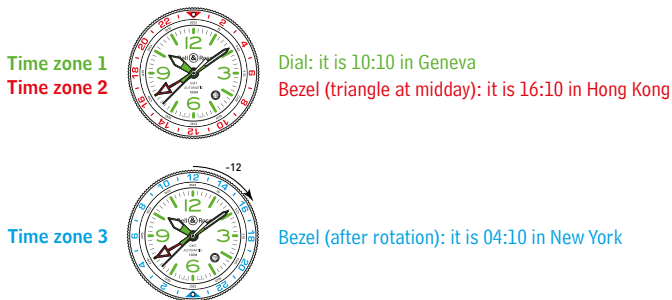
USING THE GMT_24H FUNCTION

Setting the time: Time zone 1 (crown in position 2). The seconds hand will stop, enabling you to set the time to the nearest second. Set the time by rotating the crown in the required direction.

Setting Time zone 2 (crown in position 1). Place the bezel in the neutral position (triangle on the bezel opposite the 12 index on the dial). Turn the crown clockwise in order to set the GMT-24H hand (C) to the hour digit of the 2nd time zone on the bezel. The GMT hand moves around the dial in 24 hours. The rotating bezel therefore displays the hours on a graduated 24-hour scale. The daytime hours are in red and the night time hours are in black.

Setting Time zone 3. A 3rd time zone can be displayed using the rotating bezel and the GMT-24H hand. To display the 3rd time zone, turn the bezel clockwise (negative time difference) or anticlockwise (positive time difference) in order to set the hour digit of the 3rd time zone on the GMT-24H hand.

EXAMPLE OF DISPLAYING 3 TIME ZONES

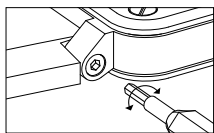


- A. Minute hand
- B. Hour hand
- C. Hand for the second time zone
- D. Seconds hand
- E. Case attachment screws (**NEVER UNSCREW**)
- F. Bi-directional rotating bezel with 24-hour scale
- G. Date
- H. Strap attachment
- I. Crown

- 0. Wind the movement manually (rotate clockwise).
- 1. Set the second time zone (rotate clockwise)
Set the date (rotate anticlockwise)
- 2. Set the time (rotate in either direction)

STRAP MOUNTING

Attachments (H) with screws on the outer face of the lugs



The 4 socket head screws (hexagon socket/1.3 mm diameter) mount the strap to the case attachments. These screws must be handled carefully, using the 2 tools supplied with the watch in its box.

IMPORTANT

***Quickset date setting.** As with all mechanical watches with a date function, quickset date setting (crown in position 1) **MUST NOT UNDER ANY CIRCUMSTANCES** be carried out between the times of 9 P.M. (21:00) and 3 A.M. (03:00).

Magnetic fields. Magnetic fields can adversely affect the accuracy of your watch. Also, we would recommend that you avoid placing your watch near electronic devices that may generate large magnetic fields (radio, smartphone, television, computer, tablet, loudspeakers etc.).

Water resistance. Once the watch is set, to ensure perfect water resistance, push the crown back to position 0. Never operate the crown underwater.

Note: The 4 slotted screws (E) mount the bezel to the case and ensure the water resistance of the watch. To benefit from the Bell & Ross warranty, these screws must never be unscrewed.

MAINTENANCE

After being immersed in seawater, it is recommended to carefully rinse off the watch and strap with fresh water. It is also recommended to have the water resistance of your watch checked every two years. To ensure a service that meets the brand's exacting standards, any servicing of your watch must be carried out by the Bell & Ross service centre or a watchmaker approved by Bell & Ross. Whenever repairs are made during the warranty period, you must present the Bell & Ross warranty card, duly dated and signed by the retailer at the time the watch was purchased.

INTERNATIONAL WARRANTY

To benefit from your 2-year international warranty, your card must be activated at the time of purchase by your approved Bell & Ross point of sale, and presented every time an intervention is performed. You can now access the digital version of this card and all the information relating to your watch by scanning the QR code or visiting:

www.bellross.com/warranty

To ensure a service that meets the brand's exacting standards, any servicing of your watch must be carried out by the Bell & Ross service centre or a watchmaker approved by Bell & Ross.

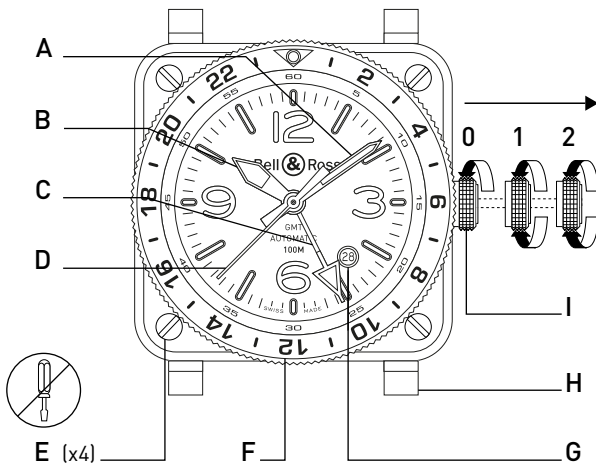
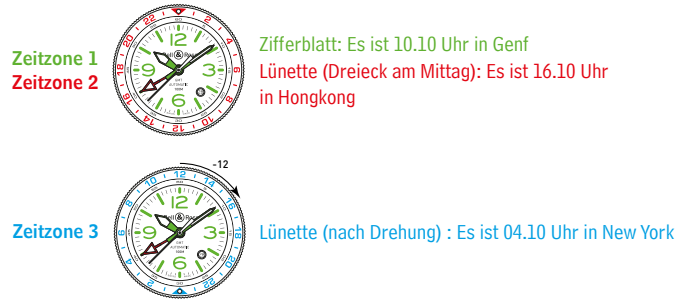
ALLGEMEINE VERWENDUNG

Inbetriebnahme. Wenn die Uhr stehen geblieben ist (Krone in Position 0): den Mechanismus aufziehen, dazu die Krone im Uhrzeigersinn drehen. Nach etwa 40 Drehungen ist die Uhr vollständig aufgezogen (der Mechanismus hat keinen Anschlag, um ein Überspannen des Aufzugs zu vermeiden). Die Gangreserve beträgt dann etwa 40 Stunden. Wenn die Uhr getragen wird, wird das Uhrwerk automatisch aufgezogen.
Einstellen der Uhrzeit. Die Krone in Position 2 herausziehen. Der Sekundenzeiger wird gestoppt, so dass auf die Sekunde genau eingestellt werden kann. Die Uhrzeit durch Drehen der Krone in die gewünschte Richtung einstellen.

VERWENDUNG DER 24-STUNDEN-GMT-FUNKTION

Einstellen der Uhrzeit: Zeitzone 1 (Krone in Position 2). Der Sekundenzeiger wird gestoppt, so dass auf die Sekunde genau eingestellt werden kann. Die Uhrzeit durch Drehen der Krone in die gewünschte Richtung einstellen.
Einstellen von Zeitzone 2 (Krone in Position 1). Die Lünette in die Neutralstellung drehen (Dreieck der Lünette auf 12-Uhr-Index auf dem Zifferblatt). Die Krone im Uhrzeigersinn drehen, bis der 24-Stunden-GMT-Zeiger (C) auf die Uhrzeit der 2. Zeitzone auf der Lünette weist. Der GMT-Zeiger läuft in 24 Stunden um das Zifferblatt. Die drehbare Lünette zeigt somit die Stunden auf einer 24-Stunden-Skala. In rot die Tagesstunden, in schwarz die Nachtstunden.
Einstellen von Zeitzone 3. Mit Hilfe der Drehlünette und des 24-Stunden-GMT-Zeigers kann eine 3. Zeitzone angezeigt werden. Um die 3. Zeitzone anzuzeigen, die Lünette im Uhrzeigersinn (negativer Versatz) oder gegen den Uhrzeigersinn (positiver Versatz) drehen, um die Stundenzahl der 3. Zeitzone auf den GMT-24H-Zeiger einzustellen.

BEISPIEL FÜR DIE ANZEIGE VON 3 ZEITZONEN



- A. Minutenzeiger
 - B. Stundenzeiger
 - C. Stundenzeiger der zweiten Zeitzone
 - D. Sekundenzeiger
 - E. Befestigungsschraube des Gehäuses (**NIE AUFSCHRAUBEN**)
 - F. Beidseitig drehbare Lünette mit 24-Stunden-Skala
 - G. Datum
 - H. Bandanstoß
 - I. Krone
0. Den Mechanismus manuell aufziehen (im Uhrzeigersinn)
 1. Die zweite Zeitzone einstellen (im Uhrzeigersinn)
Das Datum einstellen (gegen den Uhrzeigersinn)
 2. Die Uhrzeit einstellen (im Uhrzeigersinn oder umgekehrt)

BEFESTIGUNG DES ARMBANDS

Bandanstoße (H) mit sichtbaren Schrauben an der Außenseite der Hörner
 Mit den vier Hohlschrauben (sechskant / 1,3 mm Durchmesser) wird das Armband an den Bandanstoßen des Gehäuses befestigt. Diese Schrauben müssen vorsichtig mit den beiden zu diesem Zweck vorgesehenen, mit der Uhr in ihrer Schatulle gelieferten Werkzeugen manipuliert werden.

WICHTIG

***Schnelleinstellen des Datums.** Wie bei allen mechanischen Uhren mit Kalender, darf die Schnelleinstellung des Datums (Krone in Position 1) AUF KEINEN FALL zwischen 21 Uhr (9 P.M.) und 3 Uhr (3 A.M.) vorgenommen werden.
Magnetfelder. Magnetfelder können die Ganggenauigkeit Ihrer Uhr beeinträchtigen. Wir empfehlen Ihnen, Ihre Uhr von elektronischen Geräten fern zu halten, die starke Magnetfelder erzeugen können (Radio, Smartphone, Fernseher, Computer, Tabletcomputer, Lautsprecher ...).
Wasserdichtigkeit. Nach dem Einstellen und um eine perfekte Dichtigkeit zu garantieren, die Krone wieder in Position 0 zurückdrücken. Die Krone darf auf keinen Fall unter Wasser betätigt werden.
Achtung: mit den vier Schlitzkopfschrauben (E) wird die Lünette am Gehäusekörper befestigt. Sie gewährleisten die Wasserdichtigkeit der Uhr. Sie dürfen niemals aufgeschraubt werden, sonst verliert die Garantie von Bell & Ross ihre Gültigkeit.

PFLEGE

Nach jedem Eintauchen in Salzwasser sollten die Uhr und ihr Armband gründlich mit Süßwasser gespült werden. Außerdem empfehlen wir, die Wasserdichtigkeit Ihrer Uhr alle zwei Jahre prüfen zu lassen. Um ein Funktionieren zu garantieren, das den Ansprüchen der Marke genügt, müssen alle Eingriffe an Ihrer Uhr von einem Bell & Ross-Reparaturcenter oder von einem von Bell & Ross zugelassenen Uhrmacher vorgenommen werden. Bei einem Eingriff an der Uhr während der Laufzeit der Garantie, müssen Sie die vom Händler mit dem Kaufdatum versehene und unterzeichnete Bell & Ross-Garantiekarte vorlegen.

INTERNATIONALE GARANTIE

Um von Ihrer internationalen Garantie von 2 Jahren Gebrauch zu machen, muss Ihre Karte beim Kauf Ihrer Uhr von Ihrem Bell & Ross Vertragshändler aktiviert und grundsätzlich bei jedem Eingriff an der Uhr vorgelegt werden. Sie können dann durch Scannen des QR-Codes oder auf: www.bellross.com/warranty die digitale Version der Karte sowie alle Informationen zu Ihrer Uhr einsehen.
 Um ein Funktionieren zu garantieren, das den Ansprüchen der Marke genügt, müssen alle Eingriffe an Ihrer Uhr von einem Bell & Ross-Reparaturcenter oder von einem von Bell & Ross zugelassenen Uhrmacher vorgenommen werden.

USO GENERAL

Puesta en marcha. Cuando el reloj está parado (corona en posición 0): dar cuerda al mecanismo girando al corona en el sentido de las agujas del reloj. Después de unas 40 rotaciones, se le habrá dado toda la cuerda al reloj (el mecanismo no tiene un tope para evitar una sobretensión al dar cuerda). La autonomía de funcionamiento pasa a ser de alrededor de 40 horas. Mientras se lleve el reloj, el automatismo dará cuerda al movimiento.

Ajuste de la hora. Colocar la corona en la posición 2. El segundero se para, lo que permite efectuar un ajuste por segundos. Ajustar la hora girando la corona en el sentido deseado.

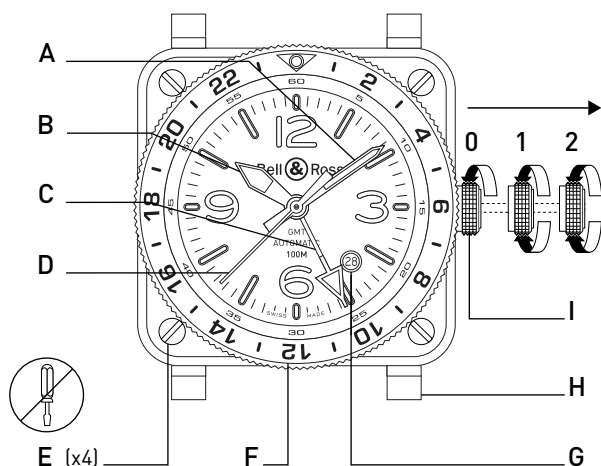
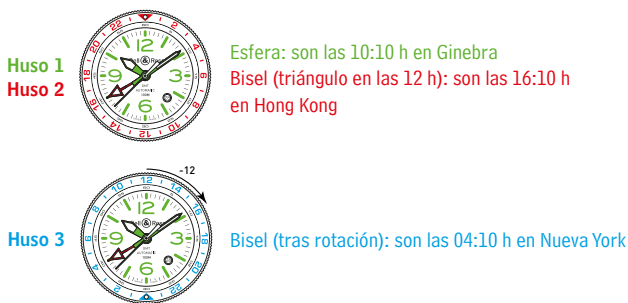
USO DE LA FUNCIÓN GMT_24 H

Ajuste de la hora: Huso 1 (corona en la posición 2). El segundero se para, lo que permite efectuar un ajuste por segundos. Ajustar la hora girando la corona en el sentido deseado.

Ajuste del Huso 2 (corona en la posición 1). Situar el bisel en la posición neutra (triángulo del bisel frente al índice de las 12 h de la esfera). Girar la corona en el sentido de las agujas del reloj para ajustar la aguja GMT-24 h (C) en la cifra de las horas del segundo huso en el bisel. La aguja GMT da la vuelta a la esfera en 24 h. Así pues, el bisel giratorio muestra las horas en una escala graduada de 24 h. En rojo, las horas diurnas; en negro, las horas nocturnas.

Ajuste del Huso 3. Haciendo uso del bisel giratorio y de la aguja GMT-24 h se puede mostrar un tercer huso horario. Para mostrar el tercer huso horario, girar el bisel en el sentido de las agujas del reloj (desfase negativo) o en el sentido contrario (desfase positivo) para ajustar la cifra de las horas del tercer huso en la aguja GMT-24 h.

EJEMPLO DE VISUALIZACIÓN DE 3 HUSOS HORARIOS

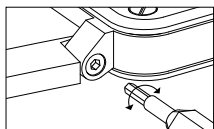


- A. Minutero
- B. Aguja de las horas
- C. Aguja de las horas del segundo huso horario
- D. Segundero
- E. Tornillo de fijación de la caja (NO DESATORNILLAR NUNCA)
- F. Bisel giratorio bidireccional con graduación de 24 horas
- G. Fecha
- H. Fijación de la correa
- I. Corona

- 0. Dar cuerda al mecanismo manualmente (en el sentido de las agujas del reloj).
- 1. Ajustar el segundo huso horario (en el sentido de las agujas del reloj).
Ajustar la fecha (en el sentido contrario a las agujas del reloj).
- 2. Ajustar la hora (en el sentido de las agujas del reloj o en el sentido contrario).

FIJACIÓN DE LA PULSERA

Fijaciones (H) con tornillos visibles en la cara exterior de los cuernos



Los 4 tornillos con cabeza hueca (hendidura hexagonal/1,3 mm de diámetro) sirven para fijar la pulsera a las fijaciones de la caja. Estos tornillos deben manipularse con precaución utilizando las dos herramientas adecuadas incluidas en el estuche del reloj.

IMPORTANTE

***Ajuste rápido de la fecha.** Como en todos los relojes mecánicos con calendario, el ajuste rápido de la fecha (corona en posición 1) NO DEBE EFECTUARSE EN NINGÚN CASO entre las 21.00 h (9 pm) y las 3.00 h (3 am).

Campos magnéticos. Los campos magnéticos pueden alterar el buen funcionamiento del reloj. Asimismo, le aconsejamos que evite situar el reloj cerca de aparatos electrónicos que puedan generar campos magnéticos importantes (radios, smartphones, televisores, ordenadores, tablets, altavoces acústicos, etc.).

Hermeticidad. Para garantizar una perfecta hermeticidad después de realizar un ajuste, volver a colocar la corona en la posición 0. La corona nunca debe manipularse en el agua.

Atención: los 4 tornillos (E) con cabeza ranurada sirven para fijar el bisel al cuerpo de la caja y garantizar la hermeticidad del reloj. Para disfrutar de la garantía Bell & Ross, no deben quitarse nunca esos tornillos.

MANTENIMIENTO

Después de cada inmersión en agua de mar, se recomienda aclarar con cuidado el reloj y la pulsera en agua dulce. También se recomienda revisar la hermeticidad del reloj cada dos años. Para garantizar un servicio conforme a las exigencias de la marca, cualquier intervención en el reloj debe efectuarla un centro de reparación Bell & Ross o un relojero acreditado por Bell & Ross. Cuando se lleve a cabo una reparación durante el período de garantía, tendrá que presentarse la tarjeta de garantía Bell & Ross, debidamente fechada y firmada por el distribuidor en el momento de la compra del reloj.

GARANTÍA INTERNACIONAL

Para beneficiarse de su garantía internacional de 2 años, debe activar su tarjeta en el momento de la compra en un punto de venta autorizado de Bell & Ross y presentarla en cada intervención. Además, podrá acceder a la versión digital de la tarjeta, así como a toda la información relativa a su reloj, escaneando el código QR o visitando el siguiente sitio web: www.bellross.com/warranty

Para garantizar un servicio conforme a las exigencias de la marca, cualquier intervención en el reloj debe efectuarla un centro de reparación Bell & Ross o un relojero acreditado por Bell & Ross.

UTILIZZO GENERALE

Regolazione iniziale. Quando l'orologio è fermo (corona in posizione 0): caricare il meccanismo ruotando la corona in senso orario. Dopo circa 40 giri, l'orologio è completamente carico (il meccanismo non possiede un dispositivo di arresto per evitare un'eccessiva tensione della corona). La riserva di carica è di circa 40 ore. Quando l'orologio viene indossato, il movimento si carica automaticamente.

Impostazione dell'ora. Estrarre la corona in posizione 2. La lancetta dei secondi si arresta, consentendo così di impostare l'ora con precisione al secondo. Impostare l'ora ruotando la corona nel senso desiderato.

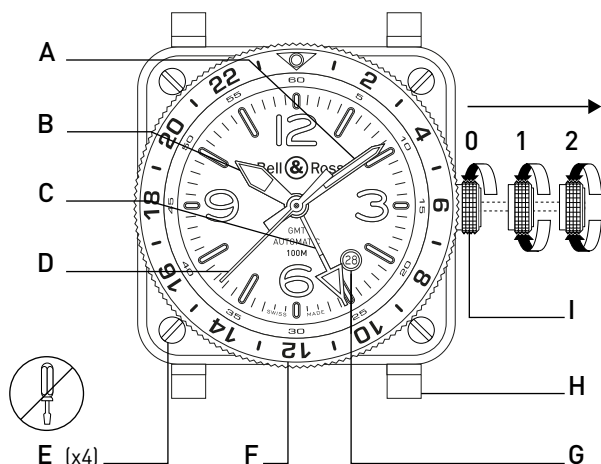
UTILIZZO DELLA FUNZIONE GMT_24H

Impostazione dell'ora. Fuso 1 (corona in posizione 2). La lancetta dei secondi si arresta, consentendo così di impostare l'ora con precisione al secondo. Impostare l'ora ruotando la corona nel senso desiderato.

Impostazione del Fuso 2 (corona in posizione 1). Mettere la lunetta in posizione neutra (triangolo della lunetta di fronte all'indice delle ore 12 del quadrante). Girare la corona in senso orario al fine di fissare la lancetta GMT-24 ore (C) sulla cifra delle ore del secondo fuso sulla lunetta. La lancetta GMT effettua il giro del quadrante in 24 ore. La lunetta girevole mostra quindi le ore su una scala graduata di 24 ore. In rosso le ore diurne, mentre in nero le ore notturne.

Impostazione del Fuso 3. È possibile visualizzare un 3° fuso orario mediante la lunetta girevole e la lancetta GMT-24 ore. Per visualizzare il 3° fuso orario, ruotare la lunetta in senso orario (differenza negativa) o antiorario (differenza positiva) al fine di fissare la cifra delle ore del 3° fuso orario sulla lancetta GMT-24 ore.

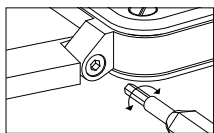
ESEMPIO DI VISUALIZZAZIONE DEL 3° FUSO ORARIO



- A. Lancetta dei minuti
 - B. Lancetta delle ore
 - C. Lancetta delle ore del secondo fuso orario
 - D. Lancetta dei secondi
 - E. Vite di fissaggio della cassa (NON SVITARE MAI)
 - F. Lunetta girevole bidirezionale graduata 24 ore
 - G. Data
 - H. Attacco del bracciale
 - I. Corona
- O. Ricaricare il meccanismo manualmente (senso orario)
 1. Impostare il secondo fuso orario (senso orario)
Impostare la data (senso antiorario)
 2. Impostare l'ora (senso orario o antiorario)

FISSAGGIO DEL CINTURINO

Attacchi (H) con viti a vista sul lato esterno delle anse



Le 4 viti a testa cava (testa esagonale incassata / 1,3 mm di diametro) servono a fissare il cinturino sugli attacchi della cassa. Queste viti devono essere maneggiate con cautela, utilizzando i 2 utensili speciali forniti nell'astuccio insieme all'orologio.

IMPORTANTE

***Impostazione rapida della data.** Come per tutti gli orologi meccanici dotati di calendario, l'impostazione rapida della data (corona in posizione 1) NON DEVE MAI essere effettuata tra le ore 21.00 (9 P.M.) e le ore 3.00 (3 A.M.).

Campi magnetici. I campi magnetici possono alterare il buon funzionamento del vostro orologio. Vi consigliamo di non lasciare l'orologio vicino a dispositivi elettronici che possono generare forti campi magnetici (radio, smartphone, TV, PC, tablet, altoparlanti...).

Impermeabilità. Dopo aver terminato la regolazione e per garantire una tenuta perfetta, spingere la corona in posizione 0. Non manipolare mai la corona sotto l'acqua.

Attenzione: Le 4 viti (E) a taglio servono a fissare la lunetta sul corpo della cassa e a garantire l'impermeabilità dell'orologio. Per poter beneficiare della garanzia Bell & Ross, queste viti non devono mai essere svitate.

MANUTENZIONE

Dopo ogni immersione in acqua di mare si consiglia di risciacquare accuratamente con acqua dolce l'orologio e il suo cinturino. Si consiglia inoltre di far eseguire la revisione dell'impermeabilità dell'orologio almeno ogni due anni. Per garantire un'assistenza tecnica all'altezza delle esigenze della marca, tutti gli interventi sui nostri orologi devono essere effettuati da un centro riparazioni Bell & Ross o da un orologiaio autorizzato da Bell & Ross. Se l'intervento di riparazione ha luogo durante il periodo di garanzia, è necessario presentare il certificato di garanzia Bell & Ross, debitamente firmato e datato dal rivenditore al momento dell'acquisto dell'orologio.

GARANZIA INTERNAZIONALE

Per usufruire della garanzia internazionale di 2 anni, la scheda deve essere attivata dal punto vendita autorizzato Bell & Ross al momento dell'acquisto e presentata in occasione di qualunque intervento. È attualmente possibile accedere alla versione digitale di questa scheda, come anche a tutte le informazioni riguardanti l'orologio, tramite il codice QR o collegandosi al sito www.bellross.com/warranty

Per garantire un'assistenza tecnica all'altezza delle esigenze della marca, tutti gli interventi sui nostri orologi devono essere effettuati da un centro riparazioni Bell & Ross o da un orologiaio autorizzato da Bell & Ross.

GEBRUIK - ALGEMEEN

In gebruik nemen. *Als het horloge is gestopt* (kroon in stand 0): wind het uurwerk op door de kroon rechtsonder te draaien. Na ongeveer 40 omwentelingen is het horloge volledig opgewonden (het uurwerk heeft geen aanslag om te voorkomen dat het mechanisme te strak wordt opgewonden). De werkingsduur is dan ongeveer 40 uur. Tijdens het dragen van het horloge wordt het automatisch opgewonden door het opwindmechanisme.

Instellen van de tijd. Trek de kroon uit tot stand 2. De secondewijzer is dan gestopt, waardoor een instelling tot op de seconde nauwkeurig mogelijk is. Stel de tijd in door de kroon in de gewenste richting te draaien.

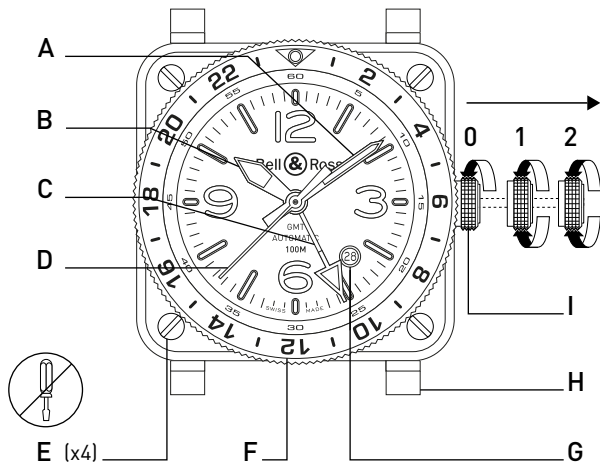
GEBRUIK VAN DE GMT_24U FUNCTIE

De tijd instellen: Tijdzone 1 (kroon in stand 2). De secondewijzer is dan gestopt, waardoor een instelling tot op de seconde nauwkeurig mogelijk is. Stel de tijd in door de kroon in de gewenste richting te draaien.

Tijdzone 2 instellen (kroon in stand 1). De Lunette in de neutrale stand plaatsen (driehoek van de Lunette vóór de 12u index van de wijzerplaat). Draai de kroon rechtsonder om de GMT-24u wijzer op het uurnummer van de 2e tijdzone op de Lunette te plaatsen. De GMT-wijzer gaat in 24 uur de wijzerplaat rond. De draaiende Lunette geeft de uren dus weer op een schaal van 24 uur. Daguren worden in het rood en nachturen in het zwart weergegeven.

Tijdzone 3 instellen. Een 3e tijdzone kan worden weergegeven met behulp van de draaiende Lunette en de GMT-24u wijzer. Als u de 3e tijdzone wilt weergeven, draait u de Lunette rechtsonder (negatieve verschuiving) of linksom (positieve verschuiving), om het uurnummer van de 3e tijdzone op de GMT-24U wijzer te plaatsen.

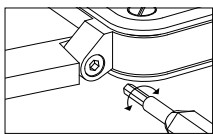
VOORBEELD VAN WEERGAVE VAN DE 3 TIJDZONES



- A. Minutenwijzer
- B. Urenwijzer
- C. Urenwijzer van de tweede tijdzone
- D. Secondewijzer
- E. Bevestigingsschroef van de kast (**NOOIT LOSDRAAIEN**)
- F. Bi-directioneel draaiende Lunette met gradenschaal van 24 uur
- G. Datum
- H. Bandbevestiging
- I. Kroon
- O. Horloge met de hand opwinden (rechtsonder)
- 1. Tijd instellen van de tweede tijdzone (rechtsonder)
Datum instellen (linksom)
- 2. Tijd instellen (rechtsonder of linksom)

BEVESTIGING VAN DE HORLOGEBAND

Bevestigingen (H) met zichtbare schroeven op de buitenkant van de hoekpunten



De 4 inbusschroeven (binnenszant met diameter van 1,3 mm) houden de horlogeband vast op de bevestigingen van de kast. Het los- en vastdraaien van deze schroeven moet met zorg gebeuren en gebruik hierbij uitsluitend de 2 hiervoor bestemde gereedschappen die in het etui bij het horloge zijn geleverd.

BELANGRIJK

***Snel afstellen van de datum.** Zoals voor alle mechanische horloges met een kalender, mag het snel afstellen van de datum (kroon in stand 1) **IN GEEN ENKEL GEVAL** gebeuren tussen 21:00 u (9 uur 's avonds) en 3:00 u (3 uur 's nachts).

Magnetische velden. Magnetische velden kunnen de goede werking van het horloge nadelig beïnvloeden. Wij adviseren u daarom uw horloge niet vlakbij elektronische apparaten te leggen die sterke magnetische velden kunnen opwekken (radio, smartphone, televisie, pc, tablet, luidsprekerbox, enz.).

Magnetische velden. Magnetische velden kunnen de goede werking van het horloge nadelig beïnvloeden. Wij adviseren u daarom uw horloge niet vlakbij elektronische apparaten te leggen die sterke magnetische velden kunnen opwekken (radio, smartphone, televisie, pc, tablet, luidsprekerbox, enz.).

Let op: de 4 sleufkopschroeven (E) houden de ring vast op de kast en zorgen voor de waterdichtheid van het horloge. Als deze schroeven worden losgedraaid vervalt de Bell & Ross-garantie.

ONDERHOUD

Als het horloge in aanraking is geweest met zeewater, adviseren wij het horloge en de horlogeband zo snel mogelijk zorgvuldig schoon te spoelen met zoet water. Ook adviseren wij de waterdichtheid van het horloge elke twee jaar te laten controleren. Om een service te kunnen garanderen die past bij de eisen van ons merk, mogen werkzaamheden aan het horloge uitsluitend worden uitgevoerd door het Bell & Ross-reparatiecentrum of een erkende Bell & Ross-dealer. Voor een reparatie tijdens de garantieperiode, moet u het door de verkoper tijdens de verkoop compleet ingevulde en afgestempelde Bell & Ross-garantiebewijs overleggen.

INTERNATIONALE GARANTIE

Om recht te hebben op uw 2-jarige internationale garantie moet uw kaart worden geactiveerd tijdens de aankoop in een officieel Bell & Ross verkooppunt en systematisch worden gepresenteerd voor elke klantenserviceaanvraag. U hebt voortaan online toegang tot de digitale versie van deze kaart en tot alle informatie over uw horloge, door het scannen van de QR-code of door in te loggen op: www.bellross.com/warranty
Om een service te kunnen garanderen die past bij de eisen van ons merk, mogen werkzaamheden aan het horloge uitsluitend worden uitgevoerd door het Bell & Ross-reparatiecentrum of een erkende Bell & Ross-dealer.

UTILIZAÇÃO GERAL

Utilização. Com o relógio parado (coroa na posição 0): dar corda ao mecanismo, rodando a coroa no sentido dos ponteiros do relógio. Após cerca de 40 voltas, o relógio tem a corda completa (o mecanismo não dispõe de batente para evitar uma sobretensão do mecanismo de dar corda). A autonomia de funcionamento é, então, de 40 horas, aproximadamente. Quando o relógio está a ser usado, é o automatismo que dá corda ao movimento.

Acerto da hora. Puxar a coroa para a posição 2. O ponteiro dos segundos pára, o que permite um acerto preciso ao segundo. Para acertar a hora, rodar a coroa no sentido pretendido.

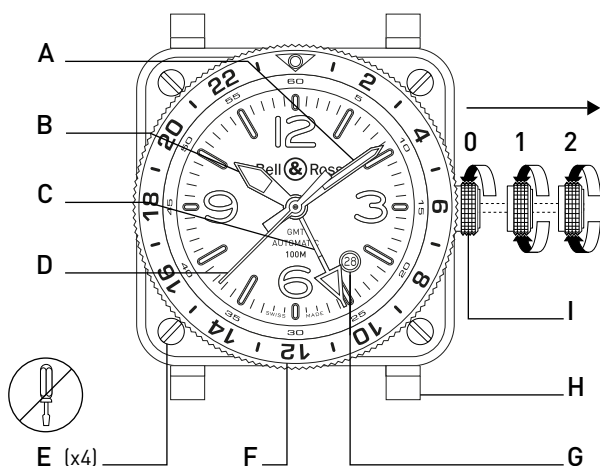
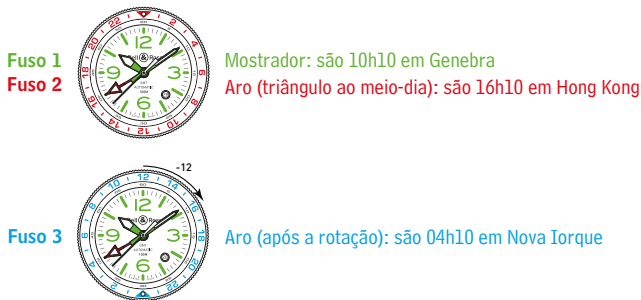
UTILIZAÇÃO DA FUNÇÃO GMT_24H

Acerto da hora: Fuso 1 (coroa na posição 2). O ponteiro dos segundos para, o que permite um acerto preciso ao segundo. Para acertar a hora, rodar a coroa no sentido pretendido.

Acerto do Fuso 2 (coroa na posição 1). Colocar o aro em posição neutra (triângulo do ar em frente do index 12h do mostrador). Rodar a coroa no sentido dos ponteiros do relógio, de modo a deslocar o ponteiro GMT-24H (C) para o algarismo das horas do 2.º fuso no aro. O ponteiro GMT dá a volta ao mostrador em 24h. O ar rotativo indica as horas numa escala graduada de 24h. A vermelho as horas diurnas, a preto as horas noturnas.

Acerto do Fuso 3. Pode ser indicado um 3.º fuso horário com o auxílio do aro rotativo e do ponteiro GMT-24H. Para indicar o 3.º fuso horário, rodar o aro no sentido dos ponteiros do relógio (diferença negativa) ou no sentido contrário ao dos ponteiros do relógio (diferença positiva), para deslocar o algarismo das horas do 3.º Fuso para o ponteiro GMT-24H.

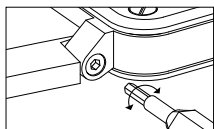
EXEMPLO DE INDICAÇÃO DE 3 FUSOS HORÁRIOS



- A. Ponteiro dos minutos
 - B. Ponteiro das horas
 - C. Ponteiro das horas do segundo fuso horário
 - D. Ponteiro dos segundos
 - E. Parafuso de fixação da caixa (NUNCA DESAPERTAR)
 - F. Aro rotativo bidirecional com escala de 24 horas
 - G. Data
 - H. Fixação da bracelete
 - I. Coroa
0. Dar corda ao mecanismo manualmente (no sentido dos ponteiros do relógio)
 1. Acertar o segundo fuso horário (no sentido dos ponteiros do relógio)
Acertar a data (no sentido contrário ao dos ponteiros do relógio)
 2. Acertar a hora (no sentido dos ponteiros do relógio ou no sentido contrário)

FIXAÇÃO DO BRACELETE

Asas (H) com parafusos visíveis na face exterior das asas



Os 4 parafusos de cabeça oca (cabeça oca hexagonal/1,3 mm de diâmetro) servem para fixar o bracelete nas asas da caixa. Estes parafusos devem ser manuseados com cuidado, utilizando as 2 ferramentas adequadas fornecidas com o relógio, dentro do estojo.

IMPORTANTE

***Acerto rápido da data.** Como em todos os relógios mecânicos com calendário, o acerto rápido da data (coroa na posição 1) NÃO DEVE, EM CASO ALGUM, ser efectuado entre as 21:00 h (9 pm) e as 3:00 h (3 am).

Campos magnéticos. Os campos magnéticos podem alterar o correto funcionamento do seu relógio. Por isso, aconselhamo-lo a evitar colocar o seu relógio perto de aparelhos electrónicos que possam gerar fortes campos magnéticos (rádio, smartphone, televisor, computador, tablet, colunas de som...).

Estanqueidade. Depois de terminar o acerto e para garantir uma estanqueidade perfeita, empurrar a coroa para a posição 0. A coroa nunca deve ser manuseada dentro de água.

Atenção: os 4 parafusos (E) de cabeça fendida servem para fixar o aro à estrutura da caixa e assegurar a estanqueidade do relógio. Para beneficiar da garantia Bell & Ross, estes parafusos nunca devem ser desapertados.

MANUTENÇÃO

Após cada imersão na água do mar, é aconselhável lavar cuidadosamente o relógio e o bracelete com água doce. É igualmente aconselhável mandar verificar a estanqueidade do seu relógio a cada dois anos. Para garantir um serviço conforme às exigências da marca, qualquer intervenção no seu relógio deve ser efectuada no centro de reparação Bell & Ross ou por um relojoeiro autorizado Bell & Ross. Se for necessário proceder a uma reparação durante o período de garantia, deve apresentar o cartão de garantia Bell & Ross, que deverá ter sido devidamente datado e assinado pelo revendedor aquando da compra do relógio.

GARANTIA INTERNACIONAL

Para beneficiar da garantia internacional de 2 anos, aquando da compra o seu cartão deve ser ativado pelo ponto de venda autorizado Bell & Ross e ser sistematicamente apresentado para qualquer intervenção. Agora, pode aceder à versão digital deste cartão, bem como a todas as informações relativas ao seu relógio, lendo o código QR ou accedendo a: www.bellross.com/warranty

Para garantir um serviço conforme às exigências da marca, qualquer intervenção no seu relógio deve ser efectuada no centro de reparação Bell & Ross ou por um relojoeiro autorizado Bell & Ross.

ОБЩИЕ ПРАВИЛА ИСПОЛЬЗОВАНИЯ

Завод. Если часы остановились (заводная головка в положении 0): Заверните механизм, вращая заводную головку по часовой стрелке. Для полного завода достаточно сделать 40 оборотов (механизм не имеет специального ограничителя, предотвращающего перенапряжение заводной пружины). Время работы часов без подзавода составляет около 40 часов. Во время ношения часовой механизм подзаводится автоматически.

Установка времени. Вытяните заводную головку в положение 2. При этом секундная стрелка останавливается, что позволяет установить время с точностью до секунды. Установите время, вращая заводную головку в любом направлении.

ИСПОЛЬЗОВАНИЕ ФУНКЦИИ GMT_24H

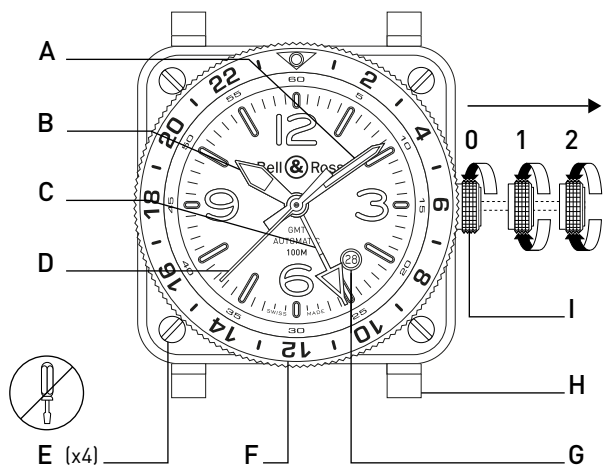
Установка точного времени: Первый часовой пояс (заводная головка в положении 2). При этом секундная стрелка останавливается, что позволяет установить время с точностью до секунды. Установите время, вращая заводную головку в любом направлении.

Установка времени второго часового пояса (заводная головка в положении 1). Установите безель в нейтральное положение (треугольник на безеле напротив отметки «12 часов» на циферблате). Вращайте заводную головку по часовой стрелке для установки стрелки GMT-24H (C) на цифре часов второго часового пояса на безеле. Стрелка GMT делает оборот вокруг циферблата за 24 часа. Таким образом, вращающийся безель отображает часы на градуированной 24-часовой шкале. Красным цветом выделены дневные часы, черным - ночные.

Установка времени третьего часового пояса. Время третьего часового пояса отображается при помощи вращающегося безеля и стрелки GMT-24H. Для отображения времени третьего часового пояса поверните безель по часовой стрелке (отрицательная разница во времени) или против часовой стрелки (положительная разница во времени) для установки цифры часов третьего пояса на стрелке GMT-24H.

Установка даты. Быстрая установка* (заводная головка в положении 1): Вытяните заводную головку в положение 1 и установите дату, вращая заводную головку против часовой стрелки. Медленная установка (заводная головка в положении 2): Чтобы гарантировать смену даты в полночь, а не в полдень, рекомендуется выполнять установку даты с помощью часовых стрелок. Вытяните заводную головку в положение 2 и поворачивайте стрелки, пока не произойдет смена даты. После этого установите точное время.

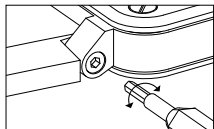
ПРИМЕР ОТОБРАЖЕНИЯ ВРЕМЕНИ ТРЕХ ЧАСОВЫХ ПОЯСОВ



- A. Минутная стрелка
 - B. Часовая стрелка
 - C. Часовая стрелка второго часового пояса
 - D. Секундная стрелка
 - E. Винт крепления корпуса (ни в коем случае не выворачивать)
 - F. Двухнаправленно вращающийся безель с 24-часовой шкалой
 - G. Дата
 - H. Крепление ремешка
 - I. Заводная головка
0. Ручной завод механизма (по часовой стрелке)
 1. Установка времени второго часового пояса (по часовой стрелке)
Установка даты (против часовой стрелки)
 2. Установка времени (в любом направлении)

КРЕПЛЕНИЕ РЕМЕШКА

Винтовое крепление (H) с наружной стороны ушек



4 винта с шестигранным шлицем (шестигранный шлиц/диаметр 1,3 мм) предназначены для крепления ремешка к элементам крепления на корпусе. При вкручивании и выкручивании этих винтов следует использовать специальные приспособления, входящие в комплект поставки часов, и соблюдать особую осторожность.

ВАЖНАЯ ИНФОРМАЦИЯ

***Быстрая установка даты.** Как и у любых других механических часов с календарем быстрая установка даты (заводная головка в положении 1) НИ В КОЕМ СЛУЧАЕ не должна производиться в период между 21.00 (9 P.M.) и 3.00 (3 A.M.).

Магнитные поля. Воздействие магнитных полей может отрицательно влиять на точность хода часов. В связи с этим мы рекомендуем не держать часы в непосредственной близости от электронных приборов, которые могут создавать сильные магнитные поля (радиоприемники, телевизоры, компьютеры, планшеты, смартфоны, акустические системы и т. п.).

Водонепроницаемость. По окончании установки даты и времени верните заводную головку обратно в положение 0 для обеспечения водонепроницаемости часов. Не производите никаких манипуляций с заводной головкой под водой.

Внимание! 4 винта (E) со шлицевой головкой предназначены для крепления безеля на корпусе и обеспечения водонепроницаемости часов. Для сохранения гарантии Bell & Ross никогда не выворачивайте эти винты.

УХОД

После каждого погружения в морскую воду рекомендуется тщательно ополоснуть часы и ремешок пресной водой. Кроме этого, рекомендуется проверять водонепроницаемость часов каждые два года. Для обеспечения надлежащего функционирования в соответствии с требованиями компании любое вмешательство в механизм часов должно осуществляться в центрах сервисного обслуживания Bell & Ross или сертифицированных часовых мастерских Bell & Ross. Если необходимость в ремонте возникает в течение гарантийного периода, необходимо представить гарантийный талон Bell & Ross, содержащий в обязательном порядке дату продажи часов и подпись продавца.

МЕЖДУНАРОДНАЯ ГАРАНТИЯ

Для получения двухлетней международной гарантии ваш гарантийный талон должен быть активирован в момент покупки в магазине, сертифицированном компанией Bell & Ross, и обязательно предъявляться при любом ремонте или обслуживании часов. В дальнейшем вы сможете получить доступ к цифровой версии талона и всей информации о своих часах при сканировании QR-кода или посещении сайта www.bellross.com/warranty

Для обеспечения надлежащего функционирования в соответствии с требованиями компании любое вмешательство в механизм часов должно осуществляться в центрах сервисного обслуживания Bell & Ross или сертифицированных часовых мастерских Bell & Ross.

一般的な使用方法

時計の始動。時計が停止した場合（リュウズはポジション 0）：リュウズを時計回りに回してムーブメントを巻き上げます。40 回ほど回すと、時計は完全に巻き上げられます（巻き上げ過ぎを防ぐため、ムーブメントは巻き止まりません）。これで約 40 時間のパワーリザーブが確保されます。時計を着用していれば、ムーブメントは自動的に巻き上げられます。

時刻の調整。リュウズをポジション 2 に引き出します。秒針が停止し、秒単位での時刻の調整を行うことができます。リュウズを時計回りまたは反時計回りに回して時刻を調整します。

GMT_24 時間機能の使用方法

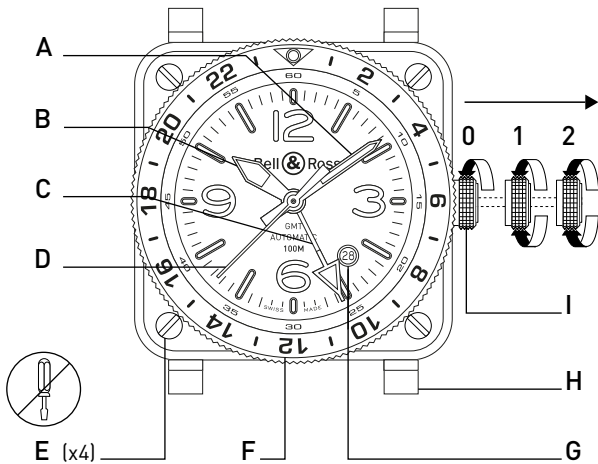
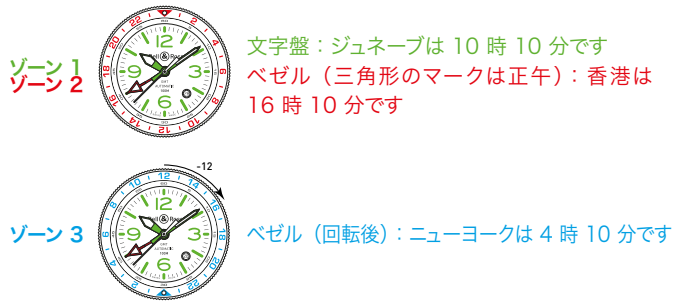
時刻の調整：ゾーン 1（リュウズはポジション 2）。秒針が停止し、秒単位での時刻の調整を行うことができます。リュウズを時計回りまたは反時計回りに回して時刻を調整します。

ゾーン 2 の調整（リュウズはポジション 1）。ベゼルを中立位置にします（ベゼルのトライアングルが文字盤の 12 時のインデックスを指している状態）。リュウズを時計回りに回して GMT-24 時間針（C）をベゼルの第 2 ゾーンの時刻の数字に合わせます。GMT 針は 24 時間で文字盤を 1 周します。ゆえに、回転式ベゼルは 24 時間の目盛りで時刻を表示するようになっています。ベゼルの赤い部分では昼間の時刻が、黒い部分では夜間の時刻が表示されます。

ゾーン 3 の調整。3 番目のタイムゾーンは回転式ベゼルと GMT-24 時間針で表示されます。3 番目のタイムゾーンを表示させるには、ベゼルの時計回り（マイナスの時差）または反時計回り（プラスの時差）に回して 3 番目のタイムゾーンの時刻の数字を GMT-24 時間針に合わせます。

日付の調整。即時修正*（リュウズはポジション 1）：リュウズをポジション 1 に引き出し、反時計回りに回して日付を調整します。**通常修正**（リュウズはポジション 2）：正午ではなく、午前零時に日付を変更させるには、時刻表示針を使って日付の調整を行うことをお勧めします。リュウズをポジション 2 に引き出し、日付が変わるまで針を回します。次いで正確な時刻に合わせます。

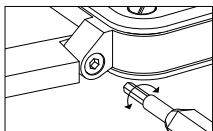
3 つのタイムゾーンの表示例



- A. 分針
 - B. 時針
 - C. セカンドタイムゾーンの時針
 - D. 秒針
 - E. ケース固定ビス（絶対に緩めないこと）
 - F. 24 時間目盛り付き両方向回転式ベゼル
 - G. 日付
 - H. ストラップのアタッチメント
 - I. リュウズ
0. 手でムーブメントを巻き上げます（時計回り）
 1. セカンドタイムゾーンを調整します（時計回り）
日付を調整します（反時計回り）
 2. 時刻を調整します（時計回りまたは反時計回り）

ストラップの固定

ビス付きアタッチメント (H) がラグの外側にある場合



溝付きヘッドの 4 本のビス(6 角溝/直径 1.3 mm)でストラップをケースのアタッチメントに固定します。このビスは化粧箱の中にある時計に付属の 2 つの専用工具を使用して慎重に取扱う必要があります。

重要事項

* **日付の即時修正**日付表示を備えるあらゆる機械式時計と同様、21.00 時（午後 9 時）から 3.00 時（午前 3 時）の間は日付の即時修正（リュウズはポジション 1）を行わないでください。

磁気。磁気は時計の良好な歩度に影響を与える場合があります。強い磁気を発生させる電子機器（ラジオ、スマートフォン、テレビ、コンピューター、タブレット、スピーカーなど）の近くに時計を置かないようにしてください。

防水性。調整を終えたら、防水性を確実に保つため、リュウズをポジション 0 に押し戻します。リュウズは絶対に水中で操作しないでください。

注意：4 本のマイナスビス (E) がベゼルのケース本体に固定し、時計の防水性を保証しています。Bell & Ross の保証を有効にするためには、それらのビスを絶対に緩めないでください。

メンテナンス

海中での使用後は、時計とストラップを真水で入念にすすいでください。2 年ごとに時計の防水性を点検することをお勧めします。ブランドの基準に適合したサービスを受けられるように、時計についてのあらゆる作業は Bell & Ross 正規修理センターまたは Bell & Ross 認定時計職人に依頼してください。保証期間中に修理を依頼する場合は、購入時に日付、販売店の署名が記入された Bell & Ross 保証カードを提示する必要があります。

国際保証

2 年間の国際保証をお受けになるためには、お買い上げ時に、Bell & Ross 正規代理店において保証書を有効にする必要があります。修理等のご依頼時には、必ず保証書をご提示ください。この保証書のデジタルバージョンを閲覧し、お買い上げの時計についてのすべての情報を得るためには、QR コードを読み取るか、または次のアドレスにアクセスしてください。

www.bellross.com/warranty

ブランドの基準に適合したサービスを受けられるように、時計についてのあらゆる作業は Bell & Ross 正規修理センターまたは Bell & Ross 認定時計職人に依頼してください。

用途

启动腕表。腕表停止时 (表冠位于位置0)：顺时针旋转表冠为机芯上弦。在旋转约40次后，腕表上满弦 (上弦机制无防止过度上弦的装置)。上满弦后，动力存储约为40小时。**佩戴腕表时，自动上弦机制会为机芯上弦。**

设置时间。将表冠拉出至位置2。秒针将停止走动，使时间设置可以精确到秒。按照规定的方向旋转表冠以设置时间。

设置日期。快速设置* (表冠位于位置1)：将表冠拉出至位置1，逆时针旋转表冠以设置日期。**精确设置** (表冠位于位置2)：为了确保日期在午夜而不是中午变更，建议您通过调节腕表指针设置日期。将表冠拉出至位置2并旋转指针，直到日期变更。然后设置准确的时间。

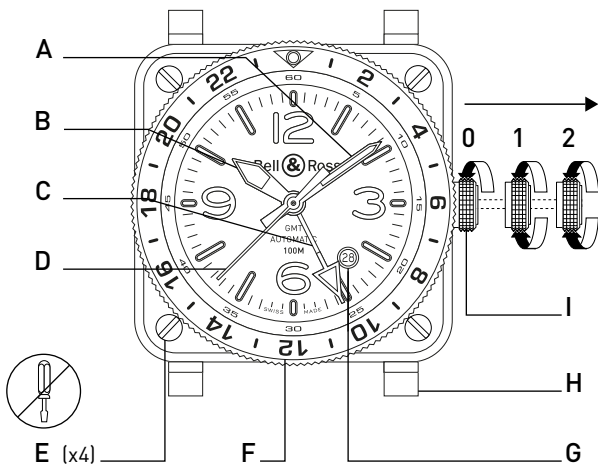
GMT_24H 腕表功能的使用

设置时间：时区 1 (表冠位于位置 2)。秒针将停止走动，使时间设置可以精确到秒。按照规定的方向旋转表冠以设置时间。

«**设置时区 2** (表冠位于位置 1)。将表圈置于中间位置 (表圈上的三角形正对着表盘上的时标 12)。顺时针旋转表冠以设置 GMT-24H 指针 (C) 来指示表圈上第二时区的小时数字。GMT 指针以 24 小时为一圈绕表盘移动。旋转表圈因此显示以 24 小时为刻度的小时数。白昼小时数为红色，夜间小时数为黑色。»

设置时区 3。第三个时区可以利用旋转表圈和 GMT-24H 指针来显示。为了显示第三时区，顺时针 (负时差时) 或逆时针 (正时差时) 旋转表圈以通过 GMT-24H 指针设置第三时区的小时数。

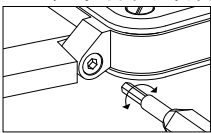
显示 3 个时区的实例



- A. 分针
 - B. 时针
 - C. 第二时区指针
 - D. 秒针
 - E. 表壳装配螺钉 (切勿拧松)
 - F. 双向旋转表圈配24小时刻度
 - G. 日期
 - H. 表带连接件
 - I. 表冠
0. 机芯手动上弦 (顺时针旋转)
 1. 设置第二时区 (顺时针旋转)
设置日期 (逆时针旋转)
 2. 设置时间 (顺时针/逆时针旋转)

表带安装

通过表耳外侧的螺钉固定的连接件 (H)



4个内六角螺钉 (六角头/直径1.3毫米) 将表带固定在表壳连接件上。必须使用腕表盒内随附的两种工具小心处理这些螺钉。

重要

*快速设置日期功能。与带日期功能的所有机械表一样，不得在晚上9点 (21:00) 至凌晨3点 (03:00) 期间使用快速设置日期功能 (表冠位于位置1)。

磁场。磁场会对您的腕表产生不利影响。我们建议您不要将腕表放在可产生大量磁场的电子设备周围 (收音机、智能手机、电视、计算机、平板电脑、扬声器等)。

防水性能腕表设置后，为了确保完美的防水性能，请将表冠按回至位置0。切勿在水中操作表冠。

注意：4颗有槽螺钉 (E) 将表圈固定在表壳上并确保腕表的防水性能。切勿拧松这些螺钉，以免Bell & Ross保修失效。

保养

在沾到盐水后，建议使用清水小心清洗腕表和表带。建议每两年检查一次腕表的防水性能。为了确保保养符合品牌的严格标准，必须有Bell & Ross服务中心或Bell & Ross认可的制表厂商进行腕表的保养。如果腕表在保修期内需要维修，您必须出示Bell & Ross保修卡，保修卡应注明购买腕表的日期并且有零售商的签字。

保养

在沾到盐水后，建议使用清水小心清洗腕表和表带。建议每两年检查一次腕表的防水性能。

全球质保

如果要享受2年全球质保，您的质保卡必须在购买腕表时就由该授权的Bell & Ross柏莱士销售点激活，并且在每次需要保修服务时出示该质保卡。您现在可以通过扫描二维码或者访问以下网址获得该质保卡的电子版以及与您腕表相关的全部信息：

www.bellross.com/warranty

为了确保保养符合品牌的严格标准，必须有Bell & Ross服务中心或Bell & Ross认可的制表厂商进行腕表的保养。

일반 사용법

시계 작동 시작. 시계가 멈추면(용두 위치 0) 용두를 시계 방향으로 돌려 태엽을 감으십시오. 40번 정도 돌리면 태엽이 완전히 감집니다(와인딩 메커니즘에 과도한 감기를 막기 위한 스톱이 없습니다). 파워리저브는 완전히 감았을 때 약 40시간입니다. 시계를 착용하면 자동 메커니즘이 태엽을 감습니다. 시간 설정. 용두를 2번 위치로 당기십시오. 초침이 멈추면 시간을 가장 가까운 초로 설정할 수 있습니다. 용두를 원하는 방향으로 돌려 시간을 설정하십시오.

날짜 설정. 퀵셋*(용두 위치 1): 용두를 1번 위치로 당긴 다음 용두를 반시계 방향으로 돌려 날짜를 설정하십시오. 슬로우 세팅(용두 위치 2): 정오가 아니라 자정에 날짜가 바뀌게 하려면 시계 바늘을 조정해 날짜를 설정할 것을 권장합니다. 용두를 2번 위치로 당긴 다음 날짜가 바뀔 때까지 바늘을 돌리십시오. 그런 다음 정확한 시간을 설정하십시오.

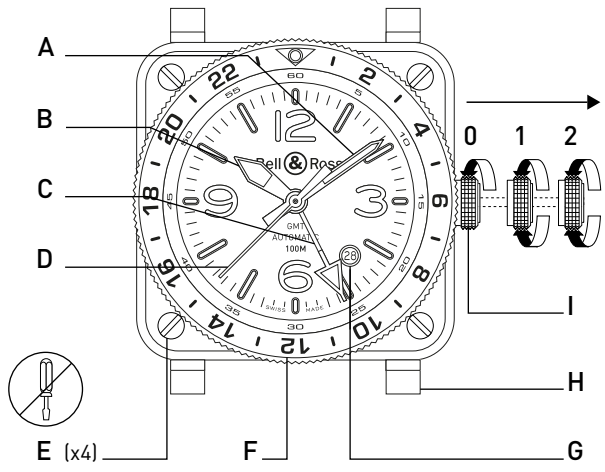
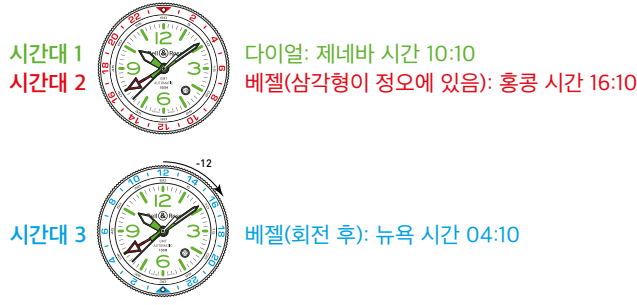
GMT 24H 기능 사용

시간 설정: **시간대 1**(용두 위치 2). 초침이 멈추면 시간을 가장 가까운 초로 설정할 수 있습니다. 용두를 원하는 방향으로 돌려 시간을 설정하십시오.

시간대 2 설정(용두 위치 1). 베젤을 중립 위치에 놓으십시오(다이얼의 12시 인덱스 반대쪽에 있는 베젤의 삼각형). 용두를 시계 방향으로 돌려 GMT-24H 바늘(C)을 베젤의 두 번째 시간대의 시간 자리로 설정하십시오. GMT 바늘이 24시간 안에 다이얼 주위를 이동합니다. 따라서 회전 베젤이 24시간 눈금에 시간을 표시합니다. 낮 시간은 빨간색이고 밤 시간은 검은색입니다.

시간대 3 설정. 세 번째 시간대는 회전 베젤과 GMT-24H 바늘을 사용해 표시할 수 있습니다. 세 번째 시간대를 표시하려면 베젤을 시계 방향(- 시차) 또는 반시계 방향(+ 시차)으로 돌려 GMT-24H 바늘에서 세 번째 시간대의 시간 자리를 설정하십시오.

세 개의 시간대 표시 예



- A. 분침
 - B. 시침
 - C. 세컨드 타임존의 바늘
 - D. 초침
 - E. 케이스 고정 나사(절대로 풀지 말 것)
 - F. 24시간 눈금이 있는 양방향 회전 베젤
 - G. 날짜 표시창
 - H. 스트랩 고정부
 - I. 용두
0. 수동으로 태엽 감기(시계 방향으로 돌림).
 1. 세컨드 타임존 설정(시계 방향으로 돌림)
날짜 설정(반시계 방향으로 돌림)
 2. 시간 설정(양방향으로 돌림)

스트랩 장착

러그 바깥쪽 표면에 나사가 있는 고정부(H)
4개의 소켓 헤드 나사(육각 소켓/1.3 mm 직경)로 스트랩을 케이스 고정부에 고정합니다. 이 나사는 상자에 시계와 함께 들어 있는 2개의 공구를 사용해 조심스럽게 다루어야 합니다.

중요
*퀵셋 날짜 설정. 날짜 표시 기능이 있는 다른 모든 기계식 시계와 마찬가지로 어떤 상황에서도 오후 9시(21:00)와 오전 3시(03:00) 사이에는 퀵셋 날짜 설정(용두 위치 1)을 수행하면 안 됩니다.
자기장. 자기장은 시계의 정확도에 부정적인 영향을 줄 수 있습니다. 또한 큰 자기장을 발생시킬 수 있는 전자 기기(라디오, 스마트폰, TV, 컴퓨터, 태블릿, 스피커 등) 근처에 시계를 두지 말 것을 권장합니다.
방수. 시계 설정을 마쳤으면 완벽한 방수 기능을 위해 용두를 0번 위치로 밀어 넣으십시오. 절대로 물 속에서 용두를 작동하지 마십시오.
참고: 4개의 일자 나사(E)가 베젤을 케이스에 고정해 시계의 방수 기능을 보장합니다. Bell & Ross의 보증 혜택을 받으려면 이 나사를 풀어서는 안 됩니다.

유지보수
바닷물에 빠뜨린 후에는 민물로 시계와 스트랩을 조심스럽게 헹구어 줄 것을 권장합니다. 또한 2년마다 시계의 방수 기능을 점검할 것을 권장합니다. 브랜드 표준을 준수하는 서비스를 받으려면 Bell & Ross 서비스 센터나 Bell & Ross 공식 대리점에서 서비스를 받아야 합니다. 보증 기간 동안 수리를 받을 때마다 시계 구입 당시 대리점에서 서명한 유효한 Bell & Ross 보증 카드를 제시해야 합니다.

국제 보증
2년 국제 보증을 받으려면 구매 시 공식 Bell & Ross 판매점에서 카드를 활성화하고 보증 서비스를 받을 때마다 카드를 제시해야 합니다. 이제 QR 코드를 스캔하거나 www.bellross.com/warranty를 방문해 이 카드의 디지털 버전과 모든 시계 관련 정보를 이용할 수 있습니다. 브랜드 표준을 준수하는 서비스를 받으려면 Bell & Ross 서비스 센터나 Bell & Ross 공식 대리점에서 서비스를 받아야 합니다.

الاستخدام العام

التشغيل، عندما تكون الساعة متوقفة (التاج على الوضعية 0): قم بتعبئة آلية حركة مع إدارة التاج في اتجاه حركة عقارب الساعة. بعد حوالي 40 لفة، تكون الساعة معينة بشكل كامل (آلية الحركة ليس بها مصدر لتجنب الضغط الزائد على تاج التعبئة). احتياطي طاقة التشغيل تصل إلى حوالي 40 ساعة تقريبًا. عندما يتم ارتداء الساعة، تقوم الحركة التلقائية بتعبئة آلية الحركة.

ضبط الساعة. اسحب التاج حتى الوضعية 2. يتوقف عقرب الثواني مما يسمح بضبط الثواني. اضبط الساعة من خلال إدارة التاج في الاتجاه المرغوب.

مثال لعرض ثلاث مناطق توقيت



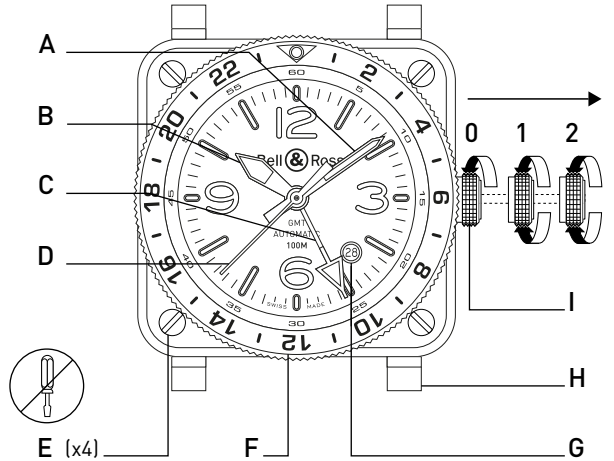
استخدام وظيفة توقيت جرينتش 24 ساعة «GMT_24H»

ضبط الساعة. منطقة التوقيت 1 (تاج الضبط على الوضعية 2). يتوقف عقرب الثواني مما يسمح بضبط الثواني. اضبط الساعة من خلال إدارة التاج في الاتجاه المرغوب.

ضبط منطقة التوقيت 2 (تاج الضبط على الوضعية 1). ضع الإطار الدوار على الوضعية المحايدة (مثلث الإطار الدوار في مواجهة مؤشر 12 ساعة على مينا الساعة). أدر تاج الضبط في اتجاه حركة عقارب الساعة لضبط عقرب توقيت جرينتش-24 ساعة «GMT-24H» (C) على رقم الساعة في منطقة التوقيت الثانية على الإطار. يتحرك عقرب توقيت جرينتش حول المينا خلال 24 ساعة. ولذلك يعرض الإطار الدوار الساعات على مقياس متدرج 24 ساعة. تظهر ساعات النهار باللون الأحمر وساعات الليل باللون الأسود.

ضبط منطقة التوقيت 3. يمكن عرض منطقة توقيت ثالثة باستخدام الإطار الدوار وعقرب توقيت جرينتش-24 ساعة «GMT-24H». لعرض منطقة التوقيت الثالثة، أدر الإطار في اتجاه حركة عقارب الساعة (الفروق الزمنية السالبة) أو عكس اتجاه حركة عقارب الساعة (الفروق الزمنية الموجبة) لضبط رقم الساعة في منطقة التوقيت الثالثة على عقرب توقيت جرينتش-24 ساعة «GMT-24H».

- عقرب الدقائق
- عقرب الساعات
- عقرب الساعات لمنطقة التوقيت الثانية
- عقرب الثواني
- براغي تثبيت جسم الساعة (لا تقم بفكها أبدًا).
- إطار دوار ثنائي الاتجاه بتدريج 24 ساعة
- التاريخ
- رابط السوار
- التاج
- تعبئة آلية حركة يدويًا (اتجاه مع حركة عقارب الساعة).
- اضبط منطقة التوقيت الثانية (في اتجاه عقارب الساعة)
- اضبط التاريخ (اتجاه عكس عقارب الساعة)
- ضبط الساعة (اتجاه مع حركة عقارب الساعة أو الاتجاه المعاكس).



الصيانة

بعد كل غمر بماء البحر، من الموصى به شطف الساعة جيدًا وسوارها بالماء العذب. من الموصى به أيضًا فحص مقاومة الماء لساعتك كل عامين. لضمان خدمة متوافقة مع متطلبات العلامة التجارية، أي تدخل على ساعتك يجب أن يتم في مركز الإصلاح Bell & Ross أو من خلال فني صناعة ساعات معتمد من Bell & Ross. عندما يتم الإصلاح خلال فترة الكفالة، ينبغي عليك تقديم بطاقة الكفالة Bell & Ross، المؤرخة والممهورة بختم الموزع عند شراء الساعة.

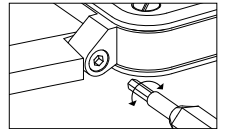
الكفالة الدولية

للاستفادة من الكفالة الدولية لمدة عامين، ينبغي تفعيل بطاقتك حين الشراء من أحد نقاط البيع الخاصة بشركة Bell & Ross وسيتم تقديمها بشكل تلقائي لإجراء كافة أعمال الصيانة. بإمكانك أيضا الوصول إلى النسخة الرقمية من هذه البطاقة وكذلك كافة المعلومات المتعلقة بساعتك من خلال مسح كود الوصول السريع QR أو من خلال الدخول على الموقع: www.bellross.com/warranty.

لضمان خدمة متوافقة مع متطلبات العلامة التجارية، أي تدخل على ساعتك يجب أن يتم في مركز الإصلاح Bell & Ross أو من خلال فني صناعة ساعات معتمد من Bell & Ross.

تثبيت السوار

روابط (H) مع براغي ظاهرة على السطح الخارجي لمواضع التثبيت 4 براغي برأس مجوفة (تجاويف ذات 6 مقاطع/قطر 1,3 مم) تنفيذ في تثبيت السوار على روابط جسم الساعة. يجب التعامل مع البراغي بحرص مع استخدام أداتان ملائمتان موردتان مع الساعة في علبتها.



هام

*ضبط سريع للتاريخ. كما هو الحال بالنسبة لكل الساعات الميكانيكية المزودة بتقويم، لا يجب بأي حال من الأحوال القيام بالضبط السريع للتاريخ (التاج إلى الوضع 1) بين الساعة 21.00 (9 مساءً) و 3.00 (3 صباحًا).

المجالات المغناطيسية. يمكن أن تؤثر المجالات المغناطيسية على حسن سير ساعتك. أيضا، ننصحك بتجنب وضع ساعتك بالقرب من الأجهزة الإلكترونية التي يمكن أن تولد مجالات مغناطيسية قوية (الراديو، الهاتف الذكي، التلفزيون، وأجهزة الكمبيوتر، كمبيوتر لوجي، مكبرات الصوت...).

مقاومة الماء. عندما يتم الضبط ولضمان مقاومة تامة ضد الماء، أعد ضغط التاج حتى يصل للوضعية 0. لا يجب بأي حال من الأحوال شد التاج تحت الماء.

تنبيه: 4 براغي (E) ذات رأس مشقوقة تستخدم في تثبيت الإطار الدوار على جسم الساعة وتضمن مقاومة الساعة للماء. للاستفادة من كفالة Bell & Ross، لا ينبغي أبدًا فك هذه البراغي.