

BR 01 CYBER SKULL

BR-CAL.208

NOTICE TECHNIQUE	2
TECHNICAL NOTES	3
TECHNISCHE ANWEISUNG	4
NOTICIA TÉCNICA	5
ISTRUZIONI TECNICHE	6
TECHNISCHE INFORMATIE	7
INSTRUÇÕES TÉCNICAS	8
Инструкция	9
取扱説明書	10
技术说明	11
기술 정보	12
الدليل الفني	13

Bell  Ross

BR 01 CYBER SKULL

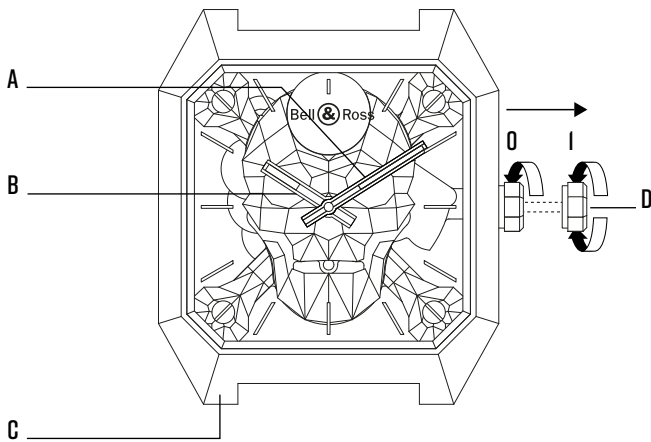
BR-CAL.208

Mouvement : mécanique à remontage manuel. Calibre BR-CAL.208. Réserve de marche de 50 heures environ. **Fonctions** : heures et minutes. **Boîtier** : longueur 45 mm, largeur 46,5 mm.

UTILISATION GENERALE

Mise en service. Lorsque la montre est arrêtée (couronne en position 0), remonter le mécanisme en tournant la couronne dans le sens des aiguilles d'une montre. Après environ 40 rotations, la montre est complètement remontée. L'autonomie de fonctionnement est alors de 50 heures environ.

Réglage de l'heure. Tirer la couronne jusqu'à la position 1. Régler l'heure en tournant la couronne dans le sens souhaité.



A. Aiguille des minutes

B. Aiguille des heures

C. Attache du bracelet

D. Couronne

0. Remonter le mécanisme manuellement (sens des aiguilles d'une montre)

1. Régler l'heure (sens des aiguilles d'une montre ou sens inverse)

IMPORTANT

Champs magnétiques. Les champs magnétiques peuvent altérer la bonne marche de votre montre. Aussi, nous vous conseillons d'éviter de placer votre montre à proximité des appareils électroniques qui peuvent générer des champs magnétiques importants (radio, smartphone, téléviseur, ordinateur, tablettes, enceintes acoustiques...).

Étanchéité. Une fois un réglage terminé et afin de garantir une parfaite étanchéité, repousser et revisser la couronne jusqu'à la position 0. La couronne ne doit jamais être manipulée sous l'eau.

ENTRETIEN

Après chaque immersion dans l'eau de mer, il est conseillé de rincer soigneusement la montre et son bracelet avec de l'eau douce. Il est également conseillé de réviser l'étanchéité de votre montre tous les deux ans.

GARANTIE INTERNATIONALE BELL & ROSS

Pour bénéficier de votre garantie internationale de 2 ans, votre carte doit être activée au moment de l'achat par votre point de vente agréé Bell & Ross et systématiquement présentée pour toute intervention. Vous pouvez désormais accéder à la version digitale de cette carte ainsi qu'à toutes les informations concernant votre montre en scannant le QR code ou en vous connectant sur : www.bellross.com/warranty.

Afin de garantir un service conforme aux exigences de la marque, toute intervention sur votre montre doit être effectuée par le centre de réparation ou un horloger agréé Bell & Ross. La garantie exclut toutefois :

- . Les dommages qui résultent d'accidents ou d'un usage impropre ou abusif de la montre (choc violent, écrasement, manipulations brutales du fermoir...).

- . Les dommages qui résultent de réparations ou démontages non effectués par un revendeur ou un centre de service après-vente agréé Bell & Ross.

- . Les conséquences de l'usage normal et du vieillissement de la montre et du bracelet.

BR 01 CYBER SKULL

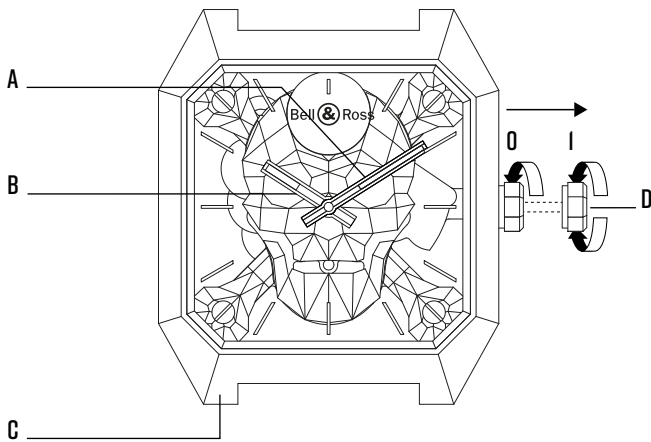
BR-CAL.208

Movement: hand-wound mechanical. Calibre BR-CAL.208. Power reserve of approximately 50 hours. **Functions:** hours and minutes. **Case:** length 45 mm, width 46.5 mm.

GENERAL USAGE

Starting the watch. *Once the watch has been stopped (crown in position 0),* wind the mechanism by turning the crown in a clockwise direction. After approximately 40 rotations, the watch is fully wound. The power reserve is approximately 50 hours when fully wound.

Setting the time. Pull the crown out to position 1. Set the time by rotating the crown in the required direction.



- A. Minute hand
 - B. Hour hand
 - C. Strap attachment
 - D. Crown
- 0. Wind the movement manually (rotate clockwise)
 - 1. Set the time (rotate in either direction)

IMPORTANT

Magnetic fields. Magnetic fields can adversely affect the accuracy of your watch. Also, we would recommend that you avoid placing your watch near electronic devices that may generate large magnetic fields (radio, smartphone, television, computer, tablet, loudspeakers etc.).

Water resistance. Once the watch is set, to ensure perfect water resistance, push the crown back to position 0. Never operate the crown underwater.

MAINTENANCE

After being immersed in seawater, it is recommended to carefully rinse off the watch and strap with fresh water. It is also recommended to have the water resistance of your watch checked every two years.

BELL & ROSS INTERNATIONAL WARRANTY

To benefit from your 2-year international warranty, your card must be activated at the time of purchase by your approved Bell & Ross point of sale, and presented every time an operation is performed. You can now access the digital version of this card and all the information relating to your watch by scanning the QR code or visiting:

www.bellross.com/warranty.

To ensure a service that meets the brand's exacting standards, any servicing of your watch must be carried out by the Bell & Ross service centre or a watchmaker approved by Bell & Ross. The warranty does not, however, include:

- . Any damage caused by accidents or by inappropriate or improper use of the watch (e.g. violent impacts, crushing, rough handling of the clasp).
- . Any damage caused by repair or disassembly operations carried out by a retailer or after-sales service centre not approved by Bell & Ross.
- . The consequences of the watch and bracelet/strap ageing and normal wear and tear.

BR 01 CYBER SKULL

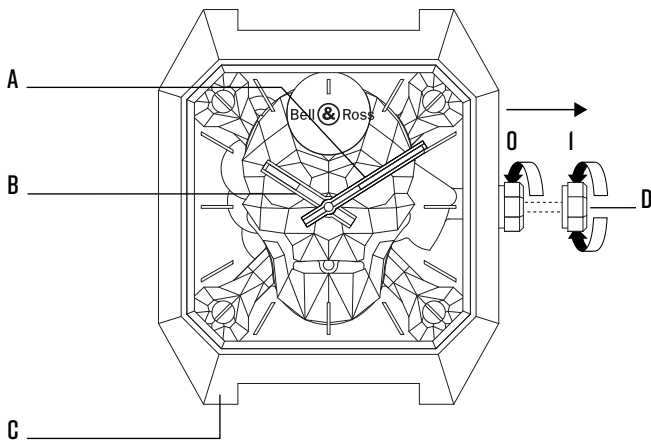
BR-CAL.208

Uhrwerk: mechanisch mit Handaufzug. Kaliber BR-CAL.208. Gangreserve ca. 50 Stunden. **Funktionen:** Stunden und Minuten. **Gehäuse:** Länge 45 mm, Breite 46,5 mm.

ALLGEMEINE VERWENDUNG

Inbetriebnahme. Wenn die Uhr stehen geblieben ist (Krone in Position 0), den Mechanismus aufziehen, indem die Krone im Uhrzeigersinn gedreht wird. Nach ca. 40 Umdrehungen ist die Uhr vollständig aufgezogen. Die Gangreserve beträgt dann etwa 50 Stunden.

Einstellen der Uhrzeit. Die Krone bis zu Position 1 herausziehen. Die Uhrzeit durch Drehen der Krone in die gewünschte Richtung einstellen.



- A. Minutenzeiger
- B. Stundenzeiger
- C. Bandanstoß
- D. Krone

- 0. Den Mechanismus von Hand aufziehen (im Uhrzeigersinn)
- 1. Die Uhrzeit einstellen (im oder entgegen dem Uhrzeigersinn)

WICHTIG

Magnetfelder. Magnetfelder können die Ganggenauigkeit Ihrer Uhr beeinträchtigen. Wir empfehlen Ihnen, Ihre Uhr von elektronischen Geräten fern zu halten, die starke Magnetfelder erzeugen können (Radio, Smartphone, Fernseher, Computer, Tabletcomputer, Lautsprecher...).

Wasserdichtigkeit. Nach dem Einstellen und um eine perfekte Dichtigkeit zu garantieren, die Krone wieder in Position 0 zurückdrücken. Die Krone darf auf keinen Fall unter Wasser betätigt werden.

PFLEGE

Nach jedem Eintauchen in Salzwasser sollten die Uhr und ihr Armband gründlich mit Süßwasser abgespült werden. Außerdem empfehlen wir, die Wasserdichtigkeit Ihrer Uhr alle zwei Jahre prüfen zu lassen.

INTERNATIONALE GARANTIE VON BELL & ROSS

Um von Ihrer internationalen Garantie von 2 Jahren Gebrauch zu machen, muss Ihre Karte beim Kauf Ihrer Uhr von Ihrem Bell & Ross Vertragshändler aktiviert und grundsätzlich bei allen Eingriffen vorgelegt werden. Sie können dann durch Scannen des QR-Codes oder auf www.bellross.com/warranty die digitale Version der Karte sowie alle Informationen zu Ihrer Uhr einsehen. Um ein Funktionieren zu garantieren, das den Ansprüchen der Marke genügt, müssen alle Eingriffe an Ihrer Uhr von einem von Bell & Ross zugelassenen Reparaturcenter oder Uhrmacher vorgenommen werden. Die Garantie schließt jedoch aus:

- . Schäden durch Unfälle oder unsachgemäßen oder missbräuchlichen Gebrauch der Uhr (heftiger Schlag, Quetschen, grobe Handhabung der Schließe usw.).
- . Schäden infolge von Reparaturen oder Zerlegungen, die nicht von einem von Bell & Ross zugelassenen Händler oder Kundendienstcenter durchgeführt wurden.
- . Die Folgen des normalen Gebrauchs und der Alterung der Uhr und des Armbandes.

BR 01 CYBER SKULL

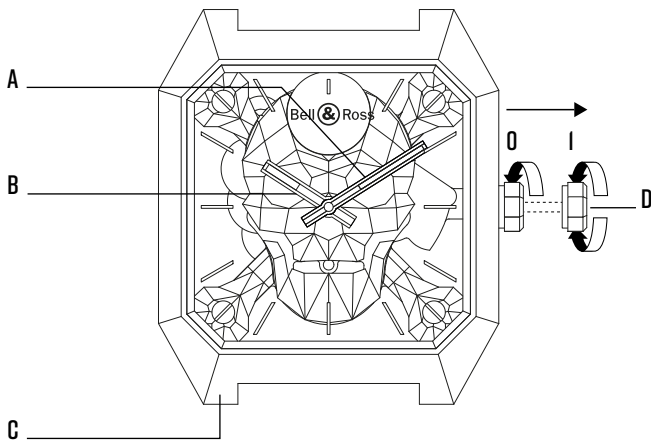
BR-CAL.208

Movimiento: mecánico de cuerda manual. Calibre BR-CAL.208. Reserva de marcha de unas 50 horas. **Funciones:** horas y minutos. **Caja:** 45 mm de longitud, 46,5 mm de ancho.

USO GENERAL

Puesta en marcha. Cuando el reloj está parado (corona en posición 0), ajustar el mecanismo girando la corona en el sentido de las agujas del reloj. Después de unas 40 rotaciones, se le habrá dado toda la cuerda al reloj. La autonomía de funcionamiento pasa a ser de alrededor de 50 horas.

Ajuste de la hora. Colocar la corona en la posición 1. Ajustar la hora girando la corona en el sentido deseado.



- A. Minutero
 - B. Aguja de las horas
 - C. Fijación de la correa
 - D. Corona
0. Dar cuerda al mecanismo manualmente (en el sentido de las agujas del reloj)
1. Ajustar la hora (en el sentido de las agujas del reloj)

IMPORTANTE

Campos magnéticos. Los campos magnéticos pueden alterar el buen funcionamiento del reloj. Asimismo, le aconsejamos que evite situar el reloj cerca de aparatos electrónicos que puedan generar campos magnéticos importantes (radios, smartphones, televisores, ordenadores, tablets, altavoces acústicos, etc.).

Hermeticidad. Para garantizar una perfecta hermeticidad después de realizar un ajuste, volver a colocar la corona en la posición 0. La corona nunca debe manipularse en el agua.

MANTENIMIENTO

Después de cada inmersión en agua de mar, se recomienda aclarar con cuidado el reloj y la pulsera con agua dulce. También se recomienda revisar la hermeticidad del reloj cada dos años.

GARANTÍA INTERNACIONAL BELL & ROSS

Para beneficiarse de la garantía internacional de 2 años, su punto de venta homologado Bell & Ross debe activar su tarjeta en el momento de la compra y deberá presentarla sistemáticamente en cada intervención. A partir de ese momento, podrá acceder a la versión digital de esta tarjeta y a toda la información relativa al reloj escaneando el código QR o conectándose a: www.bellross.com/warranty.

Con el fin de garantizar un servicio acorde con las exigencias de la marca, cualquier intervención en su reloj debe encargarse al centro de reparación o a un relojero homologado por Bell & Ross. La garantía no incluye:

- . Los daños resultantes de accidentes o de un uso inadecuado o abusivo del reloj (golpe fuerte, aplastamiento, manipulaciones bruscas del cierre, etc.).
- . Los daños resultantes de reparaciones o desmontajes no realizados por un distribuidor o un centro de servicio posventa homologados por Bell & Ross.
- . Las consecuencias de un uso normal y del envejecimiento del reloj y de la correa o pulsera.

BR 01 CYBER SKULL

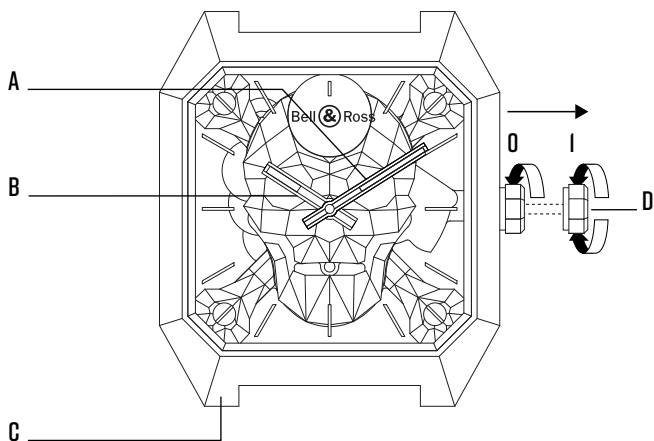
BR-CAL.208

Movimento : meccanico a carica manuale. Calibre BR-CAL.208. Riserva di carica circa 50 ore. **Funzioni** : ore e minuti. **Cassa** : lunghezza 45 mm, larghezza 46,5 mm.

UTILIZZO GENERALE

Regolazione iniziale. Quando l'orologio è fermo, (corona in posizione 0), ricaricare il meccanismo ruotando la corona in senso orario. Dopo circa 40 giri, l'orologio è completamente carico. La riserva di carica è di circa 50 ore.

Impostazione dell'ora. Estrarre la corona in posizione 1. Impostare l'ora ruotando la corona nel senso desiderato.



- A. Lancetta dei minuti
 - B. Lancetta delle ore
 - C. Attacco del bracciale
 - D. Corona
- 0. Ricaricare il meccanismo manualmente (senso orario)
 - 1. Impostare l'ora (senso orario o antiorario)

IMPORTANTE

Campi magnetici. I campi magnetici possono alterare il buon funzionamento del vostro orologio. Vi consigliamo di non lasciare l'orologio vicino a dispositivi elettronici che possono generare forti campi magnetici (radio, smartphone, TV, PC, tablet, altoparlanti...).

Impermeabilità. Dopo aver terminato la regolazione e per garantire una tenuta perfetta, spingere la corona in posizione 0. Non manipolare mai la corona sotto l'acqua.

MANUTENZIONE

Dopo ogni immersione in acqua di mare si consiglia di risciacquare accuratamente con acqua dolce l'orologio e il suo cinturino. Si consiglia inoltre di far eseguire la revisione dell'impermeabilità dell'orologio almeno ogni due anni.

GARANZIA INTERNAZIONALE BELL & ROSS

Per poter usufruire della garanzia internazionale di 2 anni, la carta deve essere attivata al momento dell'acquisto dal punto vendita autorizzato Bell & Ross e presentata sistematicamente per qualsiasi intervento. È ora possibile accedere alla versione digitale della carta e a tutte le informazioni relative all'orologio scansionando il codice QR o connettendosi a:

www.bellross.com/warranty.

Per garantire un'assistenza tecnica all'altezza delle esigenze della marca, tutti gli interventi sui nostri orologi devono essere effettuati da un centro riparazioni o da un orologiaio autorizzati da Bell & Ross. La garanzia non comprende:

- . I danni dovuti a incidenti o a un uso improprio o scorretto dell'orologio (urto violento, schiacciamento, manipolazioni violente della chiusura, ecc..)
- . I danni derivanti da riparazione o smontaggio non eseguiti da un rivenditore o un centro di assistenza post-vendita autorizzati da Bell & Ross.
- . Le conseguenze dell'uso normale e dell'invecchiamento dell'orologio e del bracciale.

BR 01 CYBER SKULL

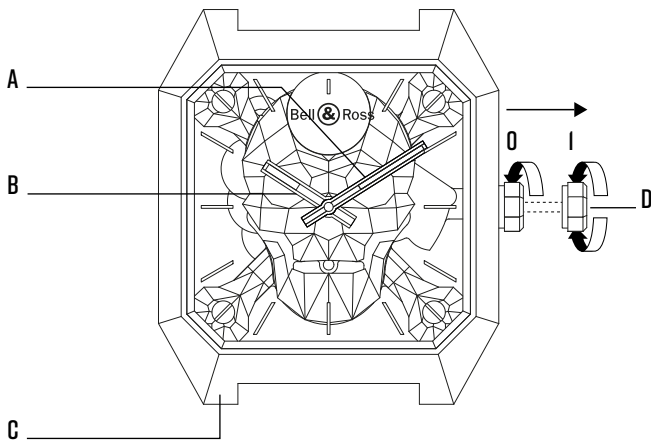
BR-CAL.208

Uurwerk: handmatig op te winden mechaniek. Kaliber BR-CAL.208. Gangreserve van ongeveer 50 uur. **Functies:** uren, minuten. **Kast:** lengte 45 mm, breedte 46,5 mm.

GEBRUIK - ALGEMEEN

In gebruik nemen. *Als het horloge is gestopt* (kroon in stand 0), het mechanisme opwinden door de kroon rechtsom te draaien. Na ongeveer 40 omwentelingen is het horloge volledig opgewonden. De werkingsduur is dan ongeveer 50 uur.

Instellen van de tijd. Trek de kroon uit tot stand I. Stel de tijd in door de kroon in de gewenste richting te draaien.



- A. Minutenwijzer
- B. Urenwijzer
- C. Bandbevestiging
- D. Kroon

- O. Horloge met de hand opwinden (rechtsom)
- I. Tijd instellen (rechtsom of linksom)

BELANGRIJK

Magnetische velden. Magnetische velden kunnen de goede werking van het horloge nadelig beïnvloeden. Wij adviseren u daarom uw horloge niet vlakbij elektronische apparaten te leggen die sterke magnetische velden kunnen opwekken (radio, smartphone, televisie, pc, tablet, luidsprekerbox, enz.).

Waterdichtheid. Na het instellen moet u de kroon terugduwen in stand 0 om een perfecte waterdichtheid te garanderen. Trek de kroon nooit uit onder water.

ONDERHOUD

Als het horloge in aanraking is geweest met zeewater, adviseren wij het horloge en de horlogeband zo snel mogelijk zorgvuldig schoon te spoelen met zoet water. Ook adviseren wij de waterdichtheid van het horloge elke twee jaar te laten controleren.

INTERNATIONALE GARANTIE BELL & ROSS

Om te genieten van uw internationale garantie van 2 jaar moet uw kaart geactiveerd zijn op het moment van aankoop door uw erkende verkoper van Bell & Ross en systematisch worden voorgelegd voor elke interventie. U kunt nu toegang krijgen tot de digitale versie van deze kaart en alle informatie over uw horloge door de QR-code te scannen of door te surfen naar: www.bellross.com/warranty.

Om een service te kunnen garanderen die past bij de eisen van ons merk, mogen werkzaamheden aan het horloge uitsluitend worden uitgevoerd door het Bell & Ross-reparatiecentrum of een erkende Bell & Ross-dealer. De garantie geldt niet voor:

- . Schade als gevolg van ongelukken of onjuist of oneigenlijk gebruik van het horloge (hevige schokken, verbrijzelen, ruwe behandeling van de sluiting, enz.).
- . Schade als gevolg van reparaties of demontage die niet door een erkende Bell & Ross- dealer of servicecentrum zijn uitgevoerd.
- . De gevolgen van normaal gebruik en veroudering van het horloge en de horlogeband.

BR 01 CYBER SKULL

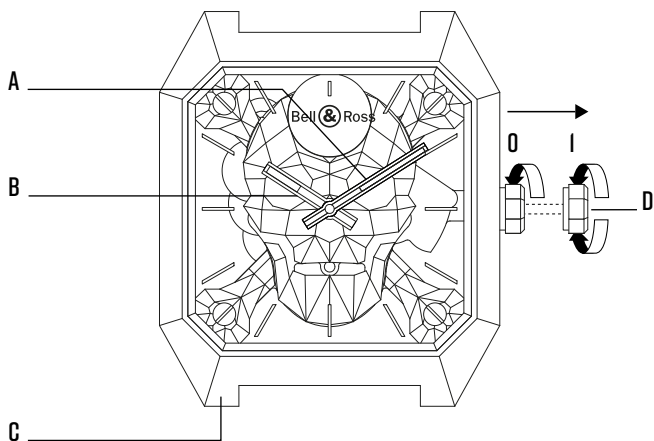
BR-CAL.208

Movimento: mecânico de corda manual. Calibre BR-CAL.208. Reserva de marcha de 50 horas, aproximadamente. **Funções:** horas e minutos. **Caixa:** comprimento 45 mm, largura 46,5 mm.

UTILIZAÇÃO GERAL

Colocação em funcionamento. Com o relógio parado (coroa na posição 0), dar corda ao mecanismo rodando a coroa no sentido dos ponteiros do relógio. Após 40 rotações, aproximadamente, o relógio fica com a corda completa. A autonomia de funcionamento é, então, de 50 horas, aproximadamente.

Acerto da hora. Puxar a coroa para a posição 1. Para acertar a hora, rodar a coroa no sentido pretendido.



- A. Ponteiro dos minutos
 - B. Ponteiro das horas
 - C. Fixação da bracelete
 - D. Coroa
- 0. Dar corda ao mecanismo manualmente (no sentido dos ponteiros do relógio)
 - 1. Acertar a hora (no sentido dos ponteiros do relógio ou no sentido contrário)

IMPORTANTE

Campos magnéticos. Os campos magnéticos podem alterar o correto funcionamento do seu relógio. Por isso, aconselhamo-lo a evitar colocar o seu relógio perto de aparelhos eletrônicos que possam gerar fortes campos magnéticos (rádio, smartphone, televisor, computador, tablet, colunas de som,...).

Estanqueidade. Depois de terminar o acerto e para garantir uma estanqueidade perfeita, empurrar a coroa para a posição 0. A coroa nunca deve ser manuseada dentro de água.

MANUTENÇÃO

Após cada imersão na água do mar, é aconselhável lavar cuidadosamente o relógio e o bracelete com água doce. É igualmente aconselhável mandar verificar a estanqueidade do seu relógio a cada dois anos.

GARANTIA INTERNACIONAL BELL & ROSS

Para beneficiar da garantia internacional de 2 anos, aquando da compra o seu cartão deve ser ativado pelo ponto de venda autorizado Bell & Ross e ser sistematicamente apresentado para qualquer intervenção. Agora, pode aceder à versão digital deste cartão, bem como a todas as informações relativas ao seu relógio, lendo o código QR ou acedendo a:

www.bellross.com/warranty.

Para garantir um serviço conforme às exigências da marca, qualquer intervenção no seu relógio deve ser efetuada no centro de reparação Bell & Ross ou por um relojoeiro autorizado Bell & Ross. A garantia exclui:

- . Os danos resultantes de acidentes ou de uma utilização inadequada ou abusiva do relógio (impacto violento, esmagamento, manipulações bruscas do fecho...).
- . Os danos resultantes de reparações ou desmontagens não efetuadas por um revendedor ou centro de serviço pós-venda autorizado Bell & Ross.
- . As consequências da utilização normal e do envelhecimento do relógio e da bracelete.

BR 01 CYBER SKULL

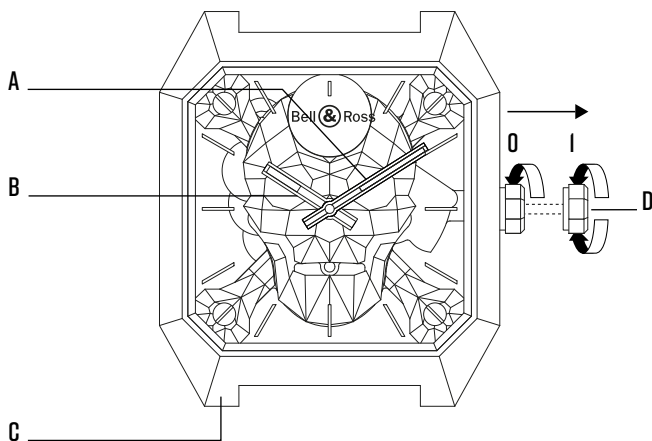
BR-CAL.208

Часовой механизм: механический с ручным подзаводом. Калибр BR-CAL.208. Запас хода около 50 часов. **Функции:** часовая, минутная стрелки. **Корпус:** длина 45 мм, ширина 46,5 мм.

ОБЩИЕ ПРАВИЛА ИСПОЛЬЗОВАНИЯ

Подзавод часов. Если часы остановились (заводная головка в положении 0), заведите механизм, вращая заводную головку по часовой стрелке. Для полного подзавода достаточно сделать 40 оборотов. Время работы часов без подзавода составляет около 50 часов.

Установка точного времени. Вытяните заводную головку в положение 1. Установите время, вращая заводную головку в любом направлении.



- A. Минутная стрелка
 - B. Часовая стрелка
 - C. Крепление ремешка
 - D. Заводная головка
- 0. Ручной подзавод механизма (по часовой стрелке)
 - 1. Установка времени (в любом направлении)

КРЕПЛЕНИЕ РЕМЕШКА

Воздействие магнитных полей Воздействие магнитных полей может отрицательно влиять на точность хода часов. В связи с этим мы рекомендуем не держать часы в непосредственной близости от электронных приборов, которые могут создавать сильные магнитные поля (радиоприемники, телевизоры, компьютеры, планшеты, смартфоны, акустические системы и т. п.).

Водонепроницаемость. По окончании установки даты и времени верните заводную головку обратно в положение 0 для обеспечения водонепроницаемости часов. Не производите никаких манипуляций с заводной головкой под водой.

УХОД

После каждого погружения в морскую воду рекомендуется тщательно ополоснуть часы и ремешок пресной водой. Кроме этого, рекомендуется проверять водонепроницаемость часов каждые два года.

МЕЖДУНАРОДНАЯ ГАРАНТИЯ BELL & ROSS

Для получения двухлетней международной гарантии гарантийный талон должен быть активирован в момент покупки в магазине, сертифицированном компанией Bell & Ross, и обязательно должен предъявляться при любом обращении. Вы сможете в дальнейшем получить доступ к цифровой версии талона и всей информации о своих часах при сканировании QR-кода или посещении сайта:

www.bellross.com/warranty.

Для организации сервисного обслуживания в соответствии с требованиями компании любой вид работ должен осуществляться в центрах сервисного обслуживания Bell & Ross или часовых мастерских, сертифицированных компанией Bell & Ross. Однако гарантия не распространяется на:

- . Повреждения, возникшие в результате несчастного случая или неправильного или ненадлежащего использования часов (сильные удары, сдавливание, грубые манипуляции с застежкой и т.д.).
- . Повреждения, возникшие в результате работ по ремонту или разборки, выполненных дилером или сервисным центром, не сертифицированным компанией Bell & Ross.
- . Последствия нормального использования и старения часов и браслета.

BR 01 CYBER SKULL

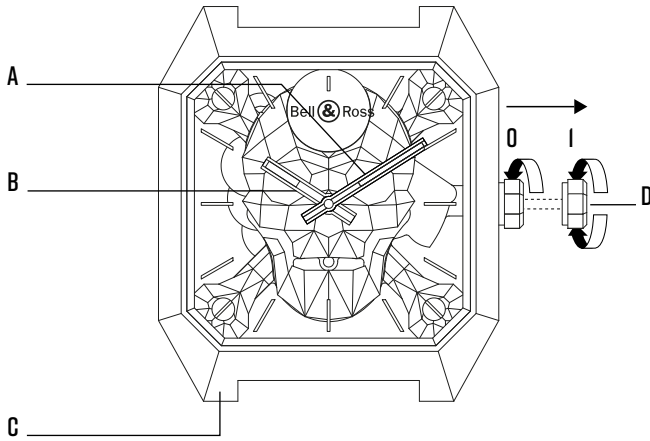
BR-CAL.208

ムーブメント:手巻き。キャリバー BR-CAL.208。パワーリザーブ約 50 時間。**機能**:時、分。**ケース**:長さ 45 mm、幅 46.5 mm。

一般的な使用方法

時計の始動。時計が停止したら(リューズはポジション 0)、リューズを時計回りに回してムーブメントを巻き上げます。40 回ほど回すと、時計は完全に巻き上げられます。これで約 50 時間のパワーリザーブが確保されます。

時刻の調整。リューズをポジション 1 に引き出します。リューズを時計回りまたは反時計回りに回して時刻を調整します。



- A. 分針
- B. 時針
- C. ストラップのアタッチメント
- D. リューズ

- 0. ムーブメントを手で巻き上げます (時計回り)
- 1. 時刻を調整します (時計回りまたは反時計回り)

ストラップの固定

磁気。磁気は時計の良好な歩度に影響を与える場合があります。強い磁気を発生させる電子機器(ラジオ、スマートフォン、テレビ、コンピューター、タブレット、スピーカーなど)の近くに時計を置かないようにしてください。

防水性。調整を終えたら、防水性を確実に保つため、リューズをポジション 0 に押し戻します。リューズは絶対に水中で操作しないでください。

メンテナンス

海水中での使用後は、時計とストラップを真水で入念にすすいでください。2 年ごとに時計の防水性を点検することをお勧めします。

BELL & ROSS 国際保証

2 年間の国際保証をお受けになるためには、お買い上げ時に、Bell & Ross 正規代理店において保証書を有効にし、作業のたびに提示する必要があります。QR コードを読み取るか、または

www.bellross.com/warranty.

- に接続することで、この保証書のデジタルバージョンにアクセスし、お買い上げの時計についてのすべての情報を得ることが可能です。ブランドの基準に適合したサービスを受けられるように、時計についてのあらゆる作業は Bell & Ross 正規修理センターまたは Bell & Ross 認定時計職人に依頼してください。次は保証の対象になりません：
- ・事故、時計の不適切な使用または誤った使用に由来する損傷(強い衝撃、押しつぶし、クランプの乱用など)。
 - ・Bell & Ross が認可した販売店またはアフターセールス サービス センター以外で実施された修理または分解に由来する損傷。
 - ・時計およびブレスレットの通常使用および経年劣化による状態。

BR 01 CYBER SKULL

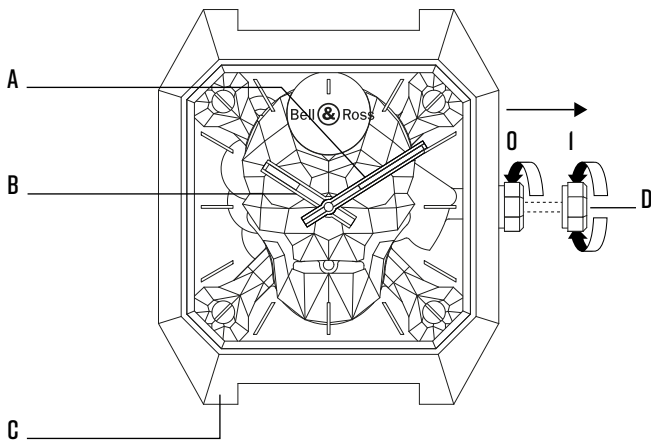
BR-CAL.208

机芯：手动上弦机械机芯。机芯编号BR-CAL.208。动力存储约50小时。**功能：**小时，分钟。**表壳：**长度45毫米，宽度46.5毫米。

一般用途

启动腕表 腕表被停止后（表冠位于位置0），顺时针旋转表冠，为机械装置上弦。旋转约40圈后，腕表即上满弦。上满弦后，动力存储约为50小时。

设置时间 将表冠拉出至位置1。按照规定的方向旋转表冠以设置时间。



- A. 分针
- B. 时针
- C. 表带连接件
- D. 表冠

- 0. 手动为机芯上弦（顺时针旋转）
- 1. 设置时间（顺时针/逆时针旋转）

重要

磁场。磁场会对您的腕表产生不利影响。我们建议您不要将腕表放在可产生大量磁场的电子设备周围（收音机、智能手机、电视、计算机、平板电脑、扬声器等）。

防水性能。腕表设置后，为了确保完美的防水性能，请将表冠按回并拧紧至位置0。切勿在水中操作表冠。

保养

在沾到盐水后，建议使用清水小心清洗腕表和表带。建议每两年检查一次腕表的防水性能。

BELL & ROSS 柏莱士全球保修

如果要享受 2 年全球保修，您的保修卡必须在购买腕表时就由经过授权的 Bell & Ross 柏莱士销售点激活，且在每次需要保修服务时您都要出示该保修卡。您现在可以通过扫描二维码或者访问以下网址获得该保修卡的电子版以及与您腕表相关的全部信息：

www.bellross.com/warranty。

为了确保保养/维修服务符合品牌的严格标准，您腕表的任何服务都必须由 Bell & Ross 柏莱士服务中心或 Bell & Ross 柏莱士认可的制表师进行。但保修不涵盖以下内容：

- . 因事故或不当、不正确使用腕表而造成的任何损坏（例如剧烈撞击、压损、粗暴操作表扣）。
- . 由未经 Bell & Ross 柏莱士授权的零售商或售后服务中心进行维修或解拆而造成的任何损坏。
- . 腕表及表链/表带的老化和正常磨损。

BR 01 CYBER SKULL

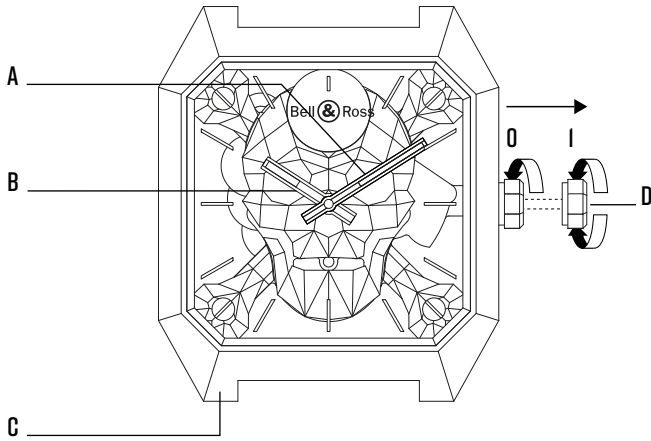
BR-CAL.208

무브먼트: 수동 와인딩 기계식. 캘리버 BR-CAL.208. 파워리저브 약 50 시간. **기능:** 시침, 분침. **케이스:** 길이 45 mm, 폭 46.5 mm.

일반 사용법

시계 작동 시작. 시계가 멈추면(용두 0번 위치) 용두를 시계 방향으로 돌려 태엽을 감으십시오. 40번 정도 돌리면 태엽이 완전히 감깁니다. 파워리저브는 완전히 감았을 때 약 50시간입니다.

시간 설정. 용두를 1번 위치로 당기십시오. 용두를 원하는 방향으로 돌려 시간을 설정하십시오.



- A. 분침
- B. 시침
- C. 스트랩 고정부
- D. 용두
- 0. 수동으로 태엽 감기 (시계 방향으로 돌림)
- I. 시간 설정(양방향으로 돌림)

중요

자기장. 자기장은 시계의 정확도에 부정적인 영향을 줄 수 있습니다. 또한 큰 자기장을 발생시킬 수 있는 전자 기기(라디오, 스마트폰, TV, 컴퓨터, 태블릿, 스피커 등) 근처에 시계를 두지 말 것을 권장합니다.

방수. 시계 설정을 마쳤으면 완벽한 방수 기능을 위해 용두를 0번 위치로 밀어 넣으십시오. 절대로 물 속에서 용두를 작동하지 마십시오.

유지보수

바닷물에 빠뜨린 후에는 민물로 시계와 스트랩을 조심스럽게 헹구어 줄 것을 권장합니다. 또한 2년마다 시계의 방수 기능을 점검할 것을 권장합니다.

Bell & Ross 국제 보증

2년 국제 보증을 받으려면 구매 시 공식 Bell & Ross 판매점에서 카드를 활성화하고 보증 서비스를 받을 때마다 카드를 제시해야 합니다. 이제 QR 코드를 스캔하거나 www.bellross.com/warranty를 방문해 이 카드의 디지털 버전과 모든 시계 관련 정보를 이용할 수 있습니다.

브랜드 표준을 준수하는 서비스를 받으려면 Bell & Ross 서비스 센터나 Bell & Ross 공식 대리점에서 서비스를 받아야 합니다.

아래와 같은 경우는 보증에서 제외됩니다.

- . 사고나 부적절하거나 잘못된 시계 사용(충격, 압착, 잘못된 버클 취급 등)으로 인한 손상
- . 공식 BELL & ROSS 대리점 또는 애프터서비스 센터에 맡기지 않은 수리 또는 분해 작업으로 인한 손상
- . 정상적인 사용으로 인한 시계와 스트랩의 마모와 배터리 손실

الاستخدام العام

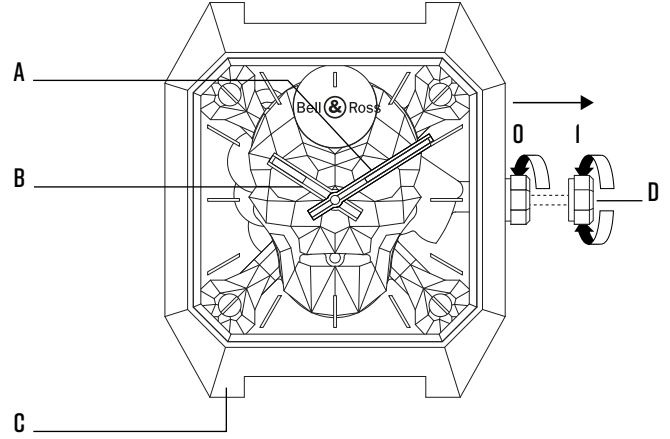
التشغيل. عندما تتوقف الساعة (التاج على الوضع 0)، أعد تعبئة آلية الحركة من خلال إدارة التاج في اتجاه حركة عقارب الساعة. بعد حوالي 40 لفة، تكون الساعة معبئة بشكل كامل. احتياطي طاقة التشغيل تصل إلى حوالي 50 ساعة تقريبًا.

ضبط الساعة. اسحب التاج حتى الوضعية 1. اضبط الساعة من خلال إدارة التاج في الاتجاه المرغوب.

آلية الحركة: ميكانيكية ذات تعبئة يدوية. آلية الحركة BR-CAL.208. احتياطي طاقة تشغيل مقداره 50 ساعة تقريبًا. **الوظائف:** الساعات، الدقائق. **جسم الساعة:** الطول 45 مم، العرض 46,5 مم.

- A. عقرب الدقائق
B. عقرب الساعات
C. رابط السوار
D. التاج

0. أعد تعبئة آلية الحركة يدويًا (اتجاه عقارب الساعة)
1. ضبط الساعة (اتجاه مع حركة عقارب الساعة أو الاتجاه المعاكس).

**الضمان الدولي من Bell & Ross**

للاستفادة من الضمان الدولي المستمر لمدة عامين، يجب تفعيل بطاقتك في وقت الشراء بواسطة نقاط البيع المعتمدة من Bell & Ross، ويتم تقديمها في كل مرة يتم فيها تنفيذ العملية. يمكنك الآن الوصول إلى الإصدار الرقمي من هذه البطاقة وجميع المعلومات المتعلقة بساعتك عن طريق مسح كود QR أو زيارة: www.bellross.com/warranty

لضمان خدمة متوافقة مع معايير الماركة الفائقة، يجب أن تتم صيانة ساعتك في إحدى مراكز خدمة Bell & Ross أو من خلال فني صناعة ساعات معتمد لدى Bell & Ross. وعلى الرغم من ذلك، لا يشمل الضمان:
. أي ضرر ناتج عن الحوادث أو الاستخدام غير المناسب أو غير الصحيح للساعة (مثل الصدمات العنيفة أو الكسر أو الاستخدام العنيف للإبريم).
. أي ضرر ناتج عن عمليات الإصلاح أو الفك التي تجرى بواسطة موزع أو مركز خدمة ما بعد البيع غير معتمدين من Bell & Ross.
. الآثار الناتجة من تقادم الساعة والسوار والتآكل والاهتراء الطبيعيين.

هام

المجالات المغناطيسية. يمكن أن تؤثر المجالات المغناطيسية على حسن سير ساعتك. أيضاً، ننصحك بتجنب وضع ساعتك بالقرب من الأجهزة الإلكترونية التي يمكن أن تولد مجالات مغناطيسية قوية (الراديو، الهاتف الذكي، التلفزيون، وأجهزة الكمبيوتر، كمبيوتر لوحي، مكبرات الصوت...).

مقاومة الماء. عندما يتم الضبط ولضمان مقاومة تامة ضد الماء، أعد ضغط التاج حتى يصل للوضعية 0. لا يجب بأي حال من الأحوال شد التاج تحت الماء.

الصيانة

بعد كل غمر بماء البحر، من الموصى به شطف الساعة جيداً وسوارها بالماء العذب. من الموصى به أيضاً فحص مقاومة الماء لساعتك كل عامين.